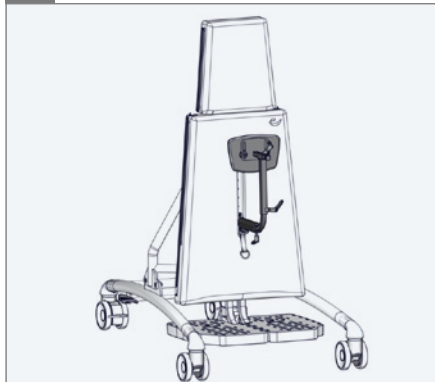
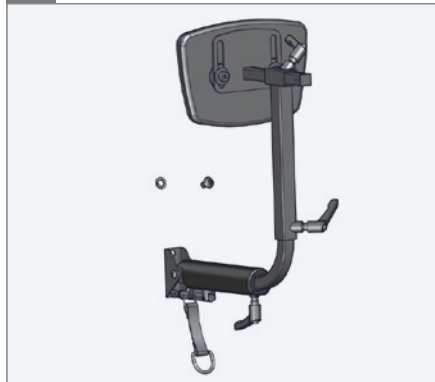


1.



2.

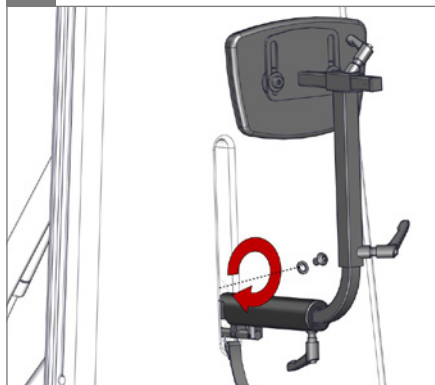


3.

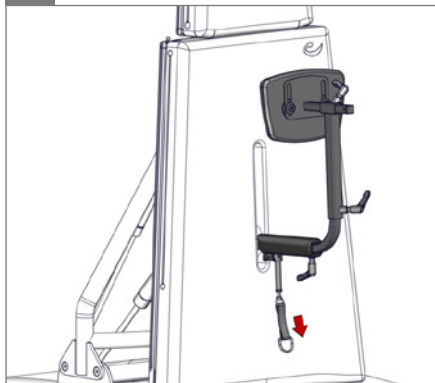


4.

○ 5 mm, 2,5 Nm



5.



6.



