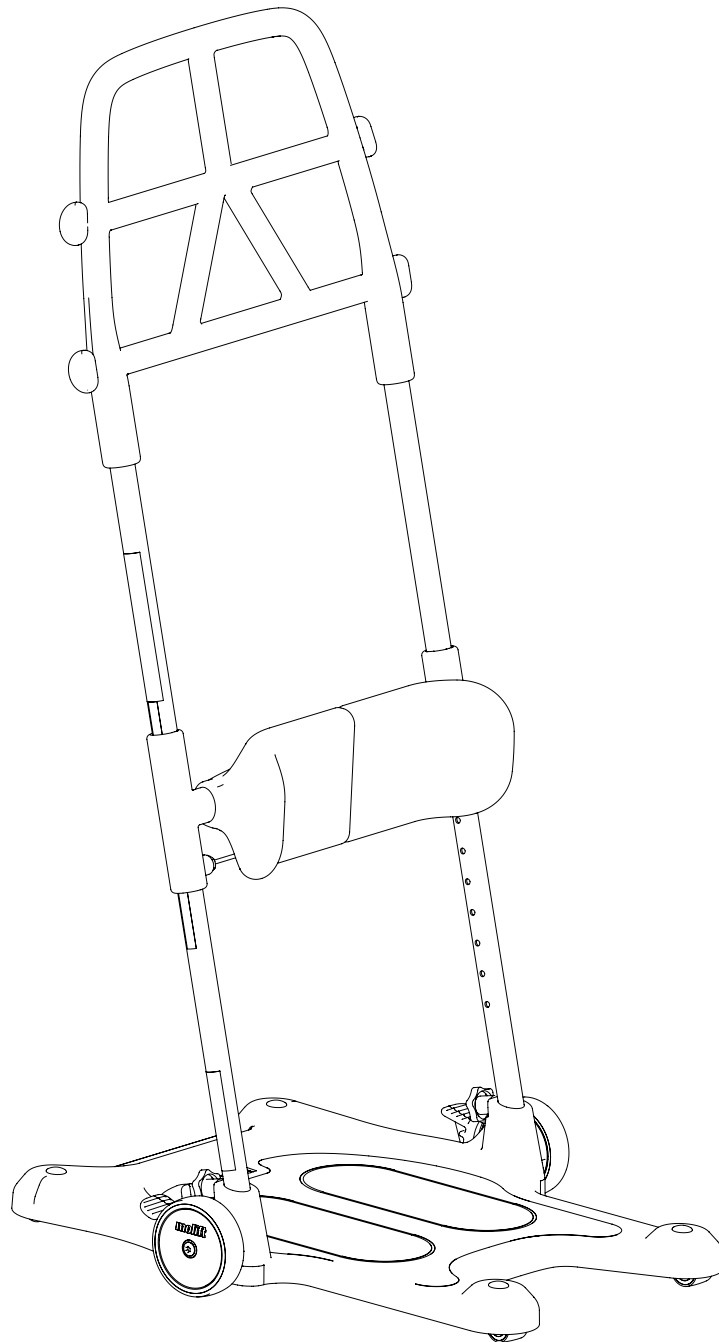


# Molift Raiser Pro

User manual

**molift**<sup>®</sup>  
a part of Etac

BM43099 Rev. B 2018-11-22



CE



## Contents

User manual - English	- 4
Bruksanvisning - Svenska	- 8
Brukermanual - Norsk	- 12
Brugsvejledning - Dansk	- 16
Käyttöohje - Suomi	- 20
Gebrauchsanweisung - Deutsch	- 24
Handleiding - Nederlands	- 28
Manual d'utilisation - Français	- 32
Manual utente - Italiano	- 36
Manual de usuario - Español	- 40

General

**Declaration of conformity**  
 The Molift Raiser Pro described in this user manual is CE marked in accordance with EU Council Directive 93/42/EEC concerning medical devices, class 1, and has been tested according to standard SS-EN12182:2012

Conditions for Use:

Transferring a person may pose an element of risk. Only trained personnel should use the equipment covered by this user manual.

Warranty:

2-year warranty against defects in workmanship and materials of the Product. For Terms and conditions, see www.etac.com

Visit www.etac.com to download the latest version of our documentation.

Important

Read User Manual before use!

It is important to fully understand the content of the user manual before attempting to use the equipment. This User Manual contains important safety instructions and information regarding the use of the Molift Raiser Pro. For instructions/information regarding the accessories, see separate user manual.

In this manual the user is the person being transferred.

The assistant is the person operating the Molift Raiser Pro.

Modifications and use of components made by other manufacturers:

We recommend only using Etac components and spare parts. Declaration of conformity is not valid and Etac is not responsible for warranty if any modifications are made to the Product. Etac shall not be liable for faults or accidents that can occur when using components made by other manufacturers.

Risk assessment

It is important that the Molift Raiser Pro has been tested with the individual user and for the intended transfer. Assess the risks and take notes. Evaluate the user's ability to use the Product and if needed use any suitable Molift Raiser Pro accessories. You as a carer are responsible for the safety of the user.



Only technical personnel are allowed to perform repairs.

Molift Raiser Pro - intended use

Molift Raiser Pro is a sit-to-stand transfer aid used indoors on flat surfaces for shorter transfer from one sitting position to another sitting position. Transfer between wheelchair and bed/toilet or chair. Can also be used for repositioning farther back in the wheelchair. Users must be active, able to grip and pull up their own body weight. Raiser Pro is designed for easy maneuvering and works well in confined spaces.

Labels and symbols

Product label:

The label contains art. number and serial number (bar codes). The EAN code contains;  
 (01) (EAN no.): xxxxxxxxxxxxxx  
 (11) (Batch): YYMMDD  
 (21) (Serial number): xxxxx



Symbols:



CE marked



Refer to user manual



Max temperature/time when washing.



Max user weight (SWL)

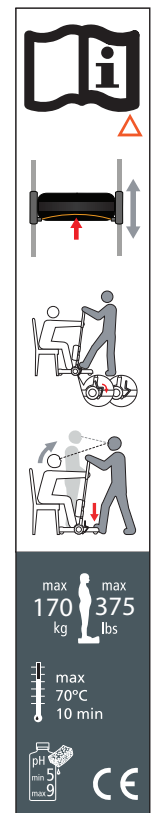


pH when washing

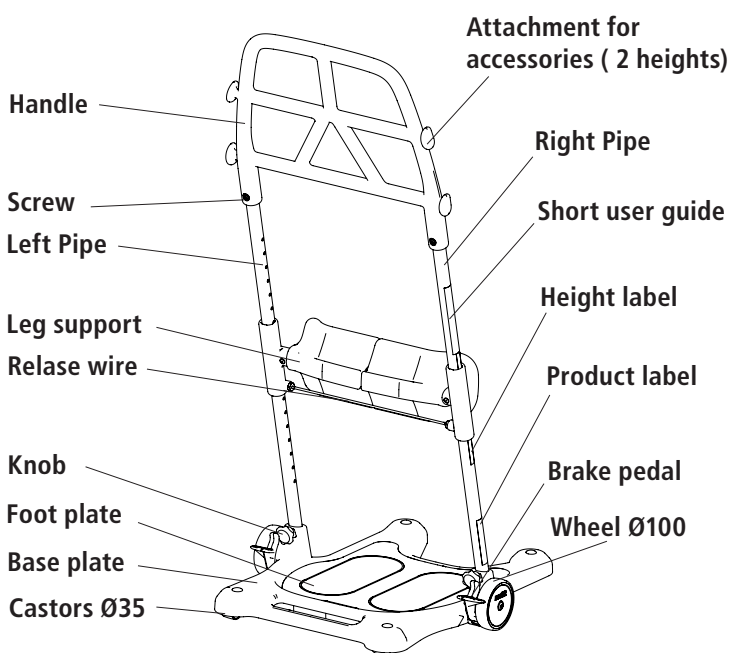


Important safety information

Short user guide:



Molift Raiser Pro

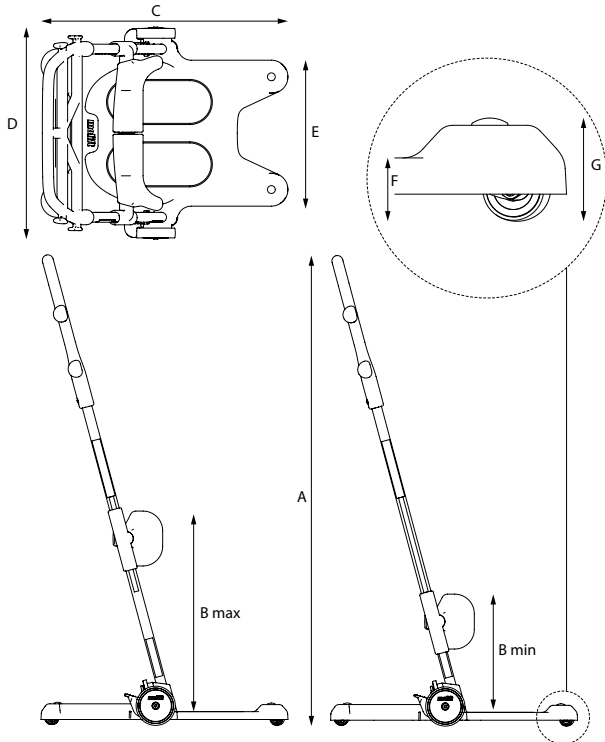




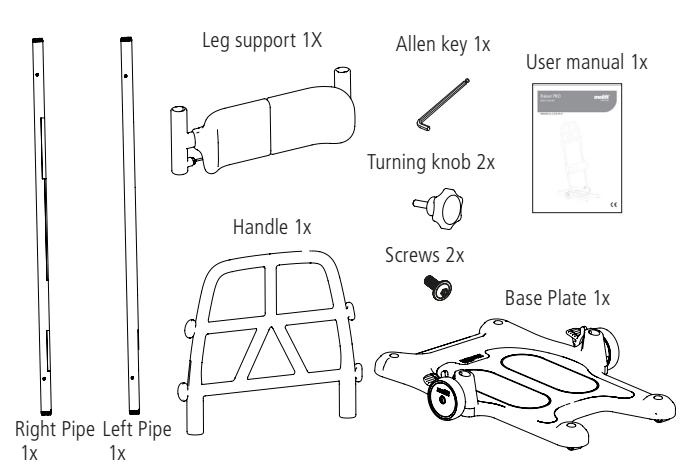
**Technical data**

**Safe Working Load (SWL):**  
170kg (375 lbs)  
**Weight of unit:**  
10kg  
**Dimensions:**  
Height(A): 1,2 m  
Height (B): 0,3-0,51 m  
Depth (C): 0,63 m  
Width (D): 0,54 m  
Width (E): 0,37m  
Step in height (F): 0,035m  
Clearance (G): 0,057m

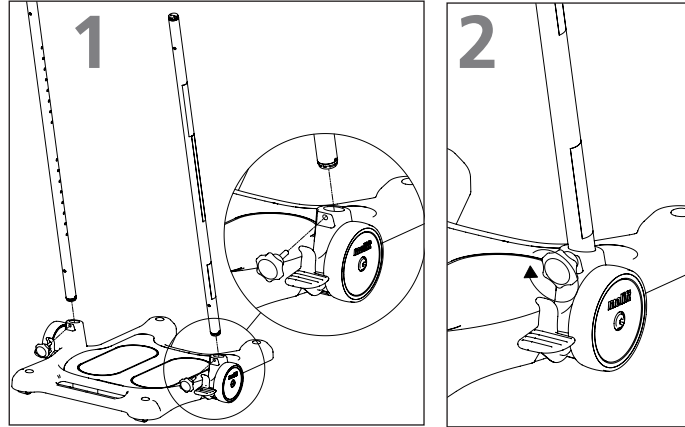
**Material:**  
Powder coated aluminum,  
Plastic, Steel.  
**Expected Lifetime:**  
The Molift Raiser Pro has an  
expected lifetime of 5  
years or 15000 transport  
cycles.



**Supplied parts**



**Mounting pipes to base plate**



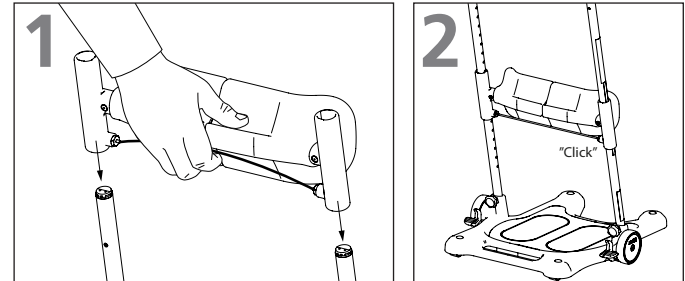
Place the base plate on an even surface and lock brakes. Insert pipe with holes facing towards center of plate. Pipe with label must be at the right, standing on the assistant side. Insert knob.

Tighten knob firmly by turning knob clockwise.

**⚠ Make sure that knob are Properly fastened. Loose knobs can make the pipes wobbly and the Molift Raiser Pro unsafe to use.**

**Mounting leg support**

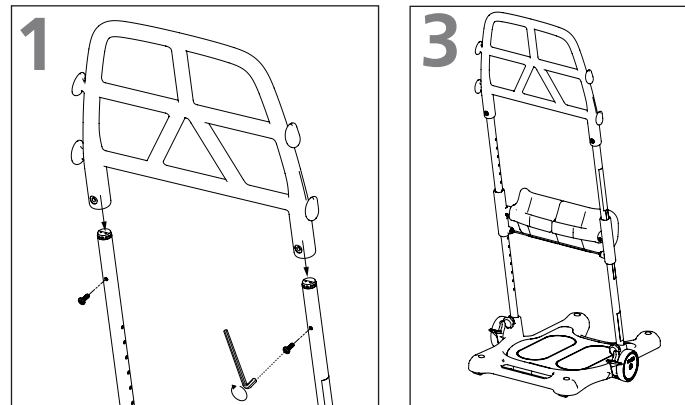
The knee cushions are adjusted individually. The leg support has 7 step adjustment from 0,3 to 0,51 meters. Follow these two steps when mounting the leg support:



Pull release wire and slide the leg support on pipes, cushion facing user side.

Release wire and let the leg support settle in desired position.

**Mounting handle**



Slide the handle on pipe so holes on pipe matching holes on handle. Inssert unbraco screws and tighten with allen key.

Make sure unbraco screws are pointing towards assistant side.

Checklist after assembly

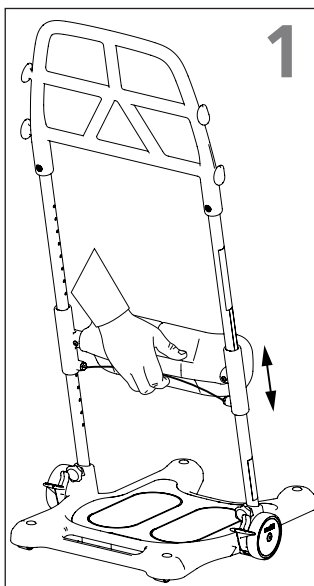


Don't start using Molift Raiser Pro before completing the checklist after assembly.

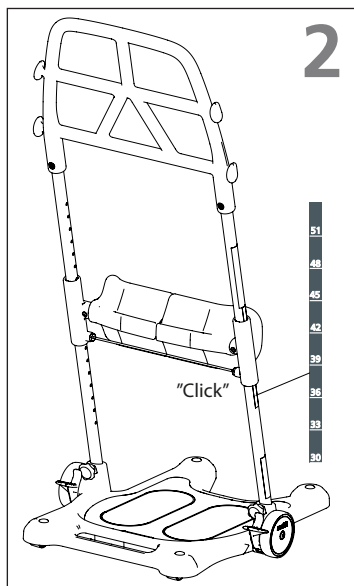
Use this checklist to verify that the Molift Raiser Pro is Properly installed and can operate correctly and safely before use. See assembly information on the previous page for details.

- Make sure that the leg support is mounted correctly.
- Make sure that both knobs between outer pipes and base plate are mounted correctly and Properly tightened
- Make sure that the handle is mounted correctly.
- Make sure Molift Raiser Pro moves freely.
- Make sure brake works.

Adjusting leg support height



1. Pull wire on the back side of cushions. Move leg support up or down to desired height.

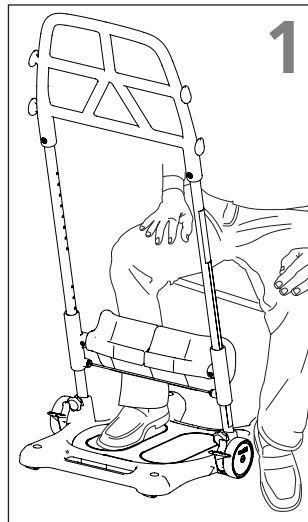


2. When correct knee support height is obtained, release wire and let the leg support settle in desired height. You will hear the leg support "click" in place and the red wire is straight. The knee support height can be read from the scale on the pipe. The number above the leg support bracket refers to the correct height.

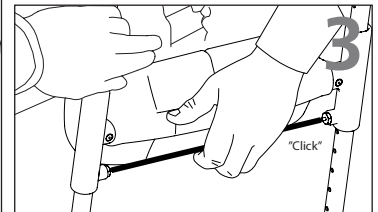
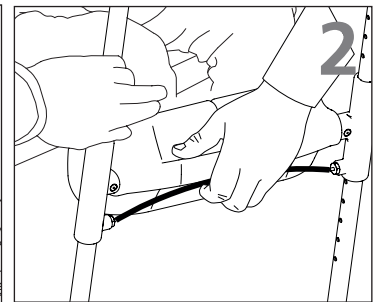


Make sure both sides are properly settled. Push up or down until you get the auditive feedback click. Unattached leg support can cause knee support to slide down and make the Molift Raiser Pro unsafe to use.

Positioning Molift Raiser Pro

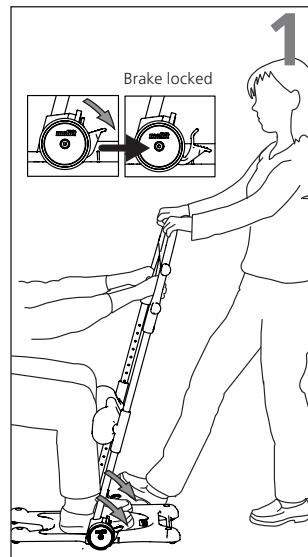


1. The user's feet are placed on the footplate.

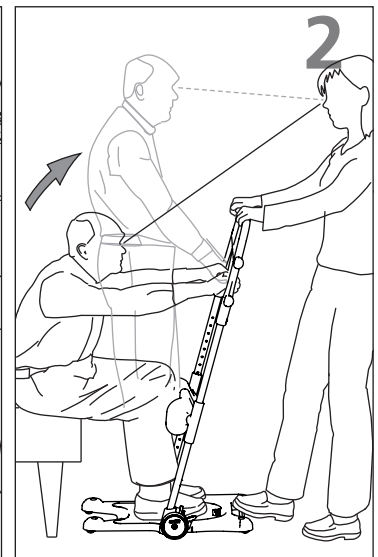


2. Adjust the height of the leg support so that the top of the support is below the knee of the user.  
3. When desired height is reached the leg support "click" in place.

Transferring user



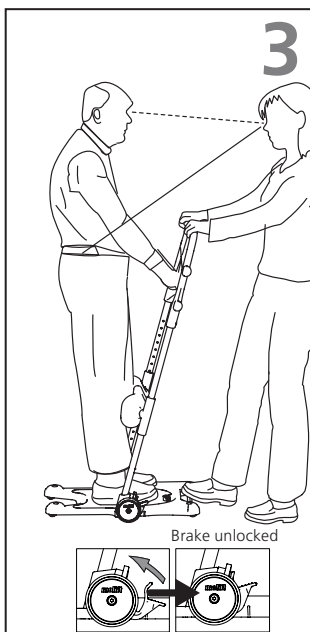
1. Lock both wheels by pressing down the brake on one side. Both wheels lock regardless of which side assistant steps on. Place one foot on the edge of the base plate. Choose a grip on the handle that is comfortable for both assistant and the user.



2. Encourage the user to stand up, at the same time, counterbalancing the users weight using a foot and hands (use your body-weight by leaning backwards).



The wheels must always be locked when the user stands up and sits down.



3. Release the brake with one foot. Pull the Molift Raiser backwards and then steer it toward the new seating position. Make sure that any wheels are locked in the new seating. The transfer is best done with the user faced in the direction of travel.

4. Lock both wheels. Place a foot on the edge of the footplate before the user sits down. Counter balance while the user sits down. Maintain eye contact with the user during the entire transfer process.

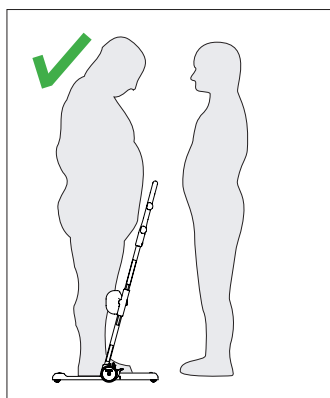
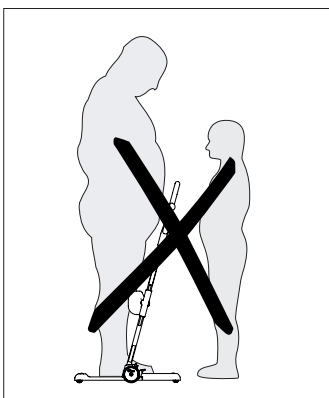


The carer must always counter balance the weight of the user when she/he stands up or sits down.

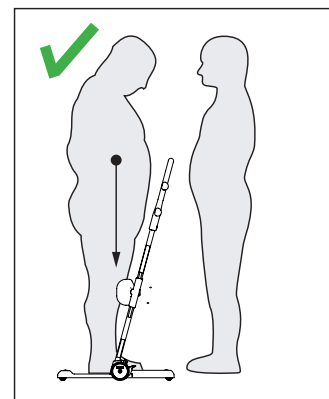
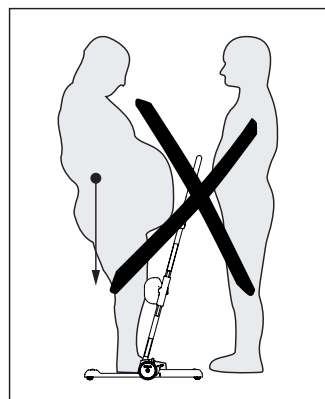
### Transport and storage

Molift Raiser Pro can be stored and transported under temperatures between -25 - 70 °C and relative humidity between 15 - 93 % Don't use the Molift Raiser Pro for transportation of goods.

### User / Assistant



The assistant has to be able to handle the weight of the user.



Make sure the users weight is close to the center of the base plate.

### Accessories



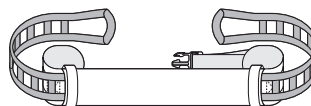
Molift Raiser Soft Handels



Molift Raiser Strap



Molift Raiser Strap +



Molift Raiser Belt

### Cleaning and disinfection

Clean on a regular basis. Clean surfaces with a damp cloth using an appropriate pH-neutral detergent. Do not use solvents or strong liquids, this may damage surfaces on the Molift Raiser Pro. For disinfection when needed; use isoPropyl alcohol or similar. Avoid abrasive cleaning products. Remove hair and pile from the wheels, verify that the wheels rotate freely and brakes function properly. Make sure not to damage or remove labels when cleaning.

### Reconditioning

Follow cleaning and assembly procedure. Separate reconditioning document is available at Etac.com.

### Recycling

Molift Raiser Pro can be disposed of as metal and plastic waste. Recycling instructions are available at Etac.com

### Spare parts

A list of spare parts is available at Etac.com.

## Allmänt



### Försäkran om överensstämmelse

Molift Raiser Pro som beskrivs i denna manual är CE-märkt enligt Europarådets direktiv om medicintekniska produkter (93/42/EEG), klass 1 och har testats enligt standarden SS-EN 12182:2012

### Villkor för användning:

Förflyttning av en person kan medföra vissa risker. Endast utbildad personal får använda den utrustning som beskrivs i denna manual.

### Garanti:

Produkten har två års garanti mot tillverknings- och materialfel. För villkor, se [www.etac.com](http://www.etac.com)

På [www.etac.com](http://www.etac.com) kan du ladda ned den senaste versionen av vår dokumentation.

## Viktigt

Läs igenom manualen innan du börjar använda lyften!

Det är viktigt att du förstår innehållet i manualen fullt ut innan du försöker använda utrustningen. Denna brukarmanual innehåller viktiga säkerhetsanvisningar och information om hur Molift Raiser Pro ska användas. Anvisningar/information om tillbehören finns i separat brukarmanual. I den här manualen är brukaren den person som förflyttas.

Assistenten är den person som hanterar och styr Molift Raiser Pro.

### Modifieringar och användning av komponenter från andra tillverkare:

Vi rekommenderar att endast komponenter och reservdelar från Etac används. Försäkran om överensstämmelse är inte giltig och Etac tar inget garantiansvar om modifieringar har utförts på produkten. Etac tar inget ansvar för fel eller olyckor som kan inträffa om komponenter från andra tillverkare används.

## Riskbedömning

Det är viktigt att Molift Raiser Pro är utprovad för den enskilda brukaren och den tänkta förflyttningen. Gör en riskbedömning och dokumentera. Bedöm brukarens förutsättningar att använda produkten och komplettera ev. med lämpligt tillbehör. Som vårdgivare är du ansvarig för brukarens säkerhet.



Reparationer får endast utföras av teknisk personal.

## Molift Raiser Pro – avsedd användning

Molift Raiser Pro är ett upprensings- och förflyttningshjälpmiddel som används inomhus på plana ytor för kortare förflyttning från en sits till en annan, till exempel mellan rullstol och säng/toalett eller stol. Kan även användas för förflyttning längre bak i rullstol. Brukarna måste vara aktiva, ha gripfunktion och kunna bära sin egen kroppsvikt. Raiser Pro är konstruerad för att vara lättmanövrerad och fungerar bra i trånga utrymmen.

## Etiketter och symboler

### Produktetikett:

Etiketten innehåller artikel- och serienummer (streckkoder). EAN-koden innehåller:

(01) (EAN-nr): xxxxxxxxxxxxxx

(11) (Batch): ÅÅMMDD

(21) (Serienummer): xxxxx



### Symboler:



CE-märkt



Se brukarmanual



Maxtemperatur/maxtid vid tvättning.



Max. brukarvikt (säker arbetsbelastning)

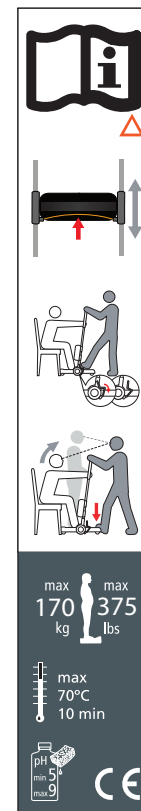


pH-värde vid tvättning

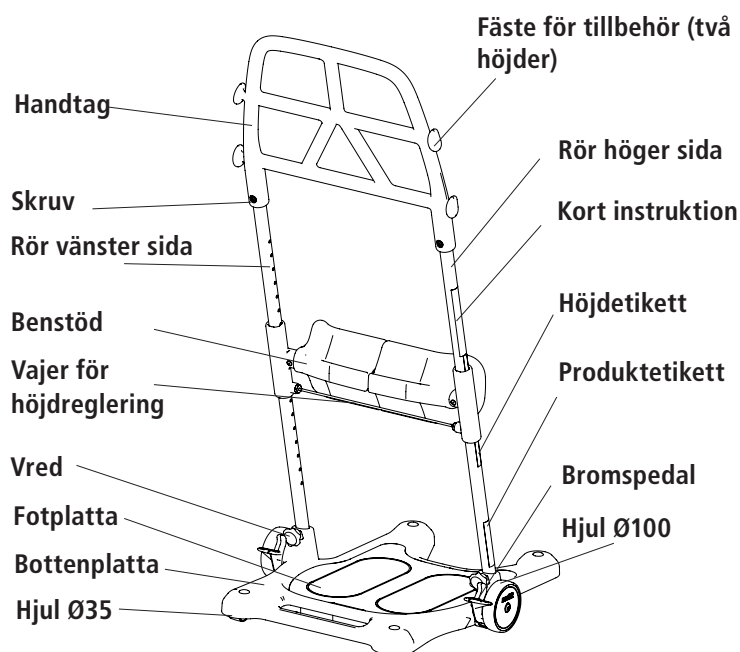


Viktig säkerhetsinformation.

### Liten användarguide:



## Molift Raiser Pro



## Tekniska data

## Maximalt tillåten belastning:

170 kg

## Enhetens vikt:

10 kg

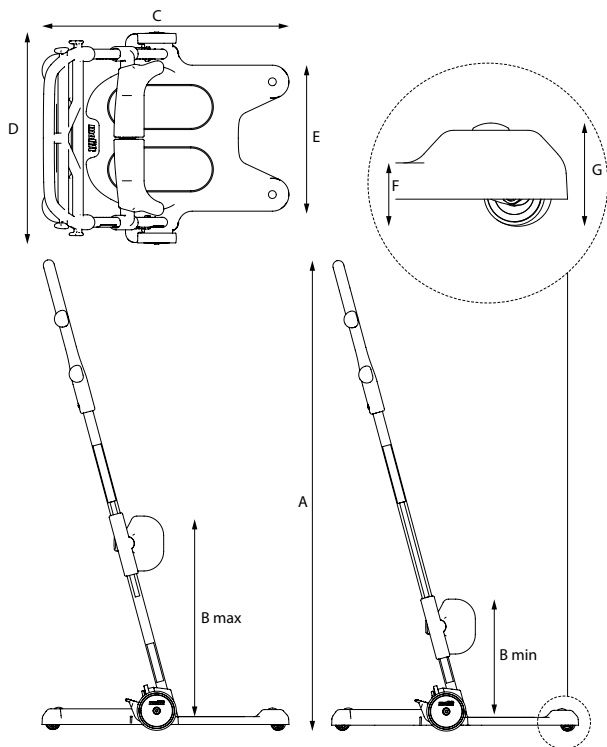
## Mått:

Höjd (A):	1,2 m
Höjd (B):	0,3–0,51 m
Djup (C):	0,63 m
Bredd (D):	0,54 m
Bredd (E):	0,37 m
Instegshöjd (F):	0,035 m
Frigång (G):	0,057 m

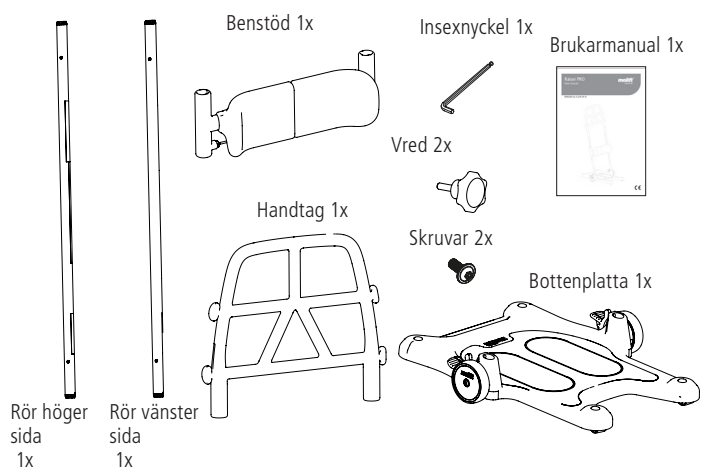
## Material:

Pulverlackerad aluminium,  
plast, stål.

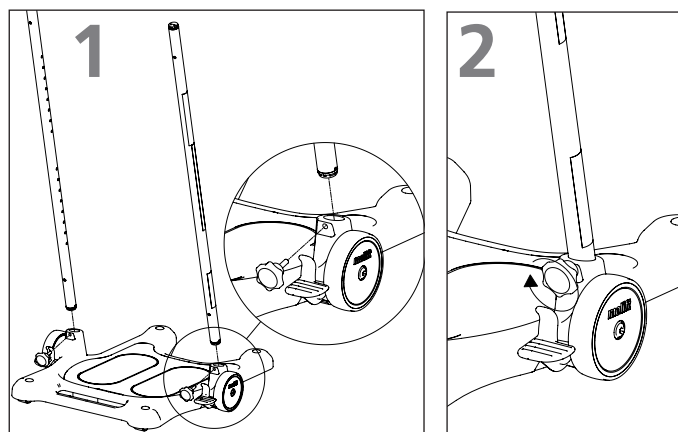
## Förväntad livslängd:

Molift Raiser Pro har en för-  
väntad livslängd på 5 år eller  
15 000 transportcykler.

## Medföljande delar



## Montera rören på basplattan



Placera bottenplattan på en plan yta och lås bromsarna. För in röret med hålen vända mot plattans mitt. Röret med etiketten på ska sitta på höger sida, upprätt på assistentsidan. Sätt i vredet.

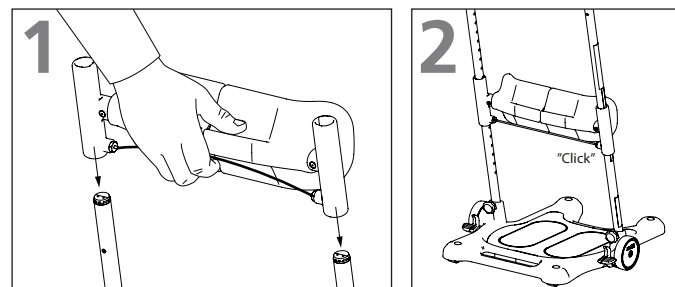
Dra åt vredet ordentligt genom att vrida det medurs.



Kontrollera att vredet sitter fast ordentligt. Lösa vred kan göra att rören sitter ostadigt och att Molift Raiser Pro är osäker att använda.

## Montering av benstöd

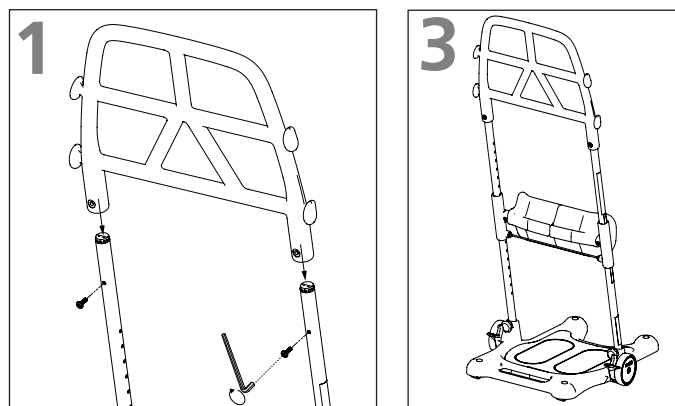
Knädynorna justeras var och en för sig. Benstödet kan justeras i sju steg från 0,3 till 0,51 meter. Följ dessa två steg när du monterar benstödet:



Dra i vajern och skjut fast benstödet på rören. Dynan ska vara vänd mot brukarsidan.

Släpp på vajern och låt benstödet hamna i önskat läge.

## Montera handtaget



Skjut fast handtaget på röret så att hålen på röret är i linje med hålen på handtaget. Sätt in unbracoskruvar och dra åt dem med insexnyckeln.

Se till så att unbracoskruvarna är riktade mot assistentsidan.



## Checklista efter montering

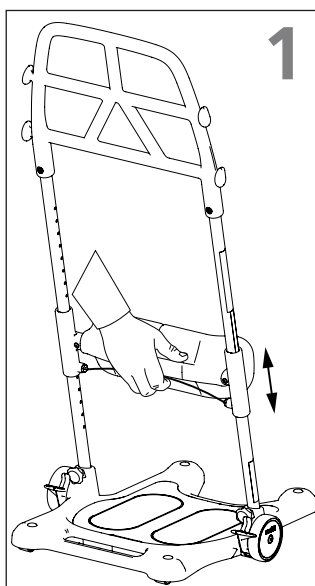


Börja inte använda Molift Raiser Pro innan checklistan efter montering har gått igenom.

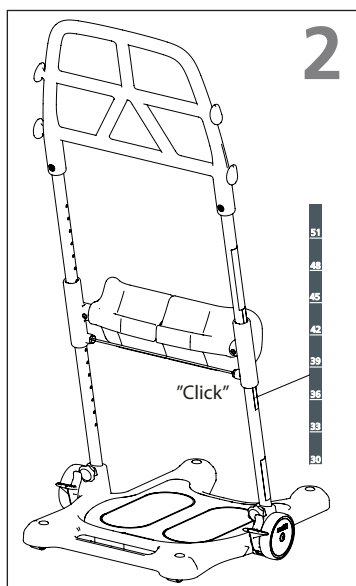
Använd denna checklista för att verifiera att Molift Raiser Pro är rätt monterad och fungerar korrekt och säkert innan den används. Se monteringsinformationen på föregående sida för mer information.

- Kontrollera att benstödet är korrekt monterat.
- Kontrollera att båda vreden mellan rören och bottenplattan är monterade på rätt sätt och ordentligt åtdragna.
- Kontrollera att handtaget är korrekt monterat.
- Kontrollera att Molift Raiser Pro kan rulla obehindrat.
- Kontrollera att bromsen fungerar.

## Justera benstöds höjd



1. Dra i vajern på baksidan av dynorna. Flytta benstödet uppåt eller nedåt till önskad höjd.

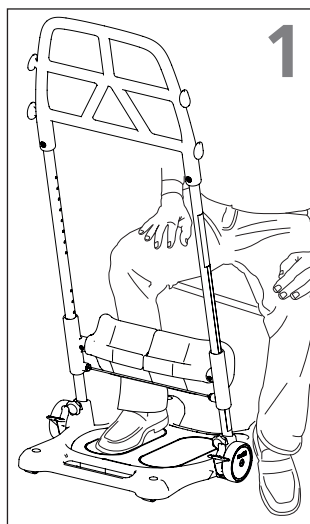


2. När rätt höjd uppnås släpper du på vajern och låter benstödet hamna i önskad höjd. Du hör när benstödet "klickas" fast och den röda vajern är rak. Benstöds höjden kan läsas av på skalan på röret. Siffran ovanför fästet för benstödet motsvarar rätt höjd.

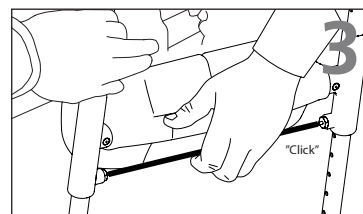
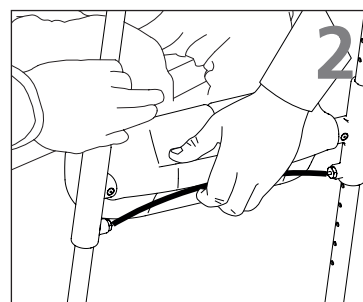


Kontrollera att båda sidorna är stadiga. Tryck uppåt eller nedåt tills du hör klicket som bekräftar att benstödet sitter fast. Ett benstöd som inte sitter fast ordentligt kan glida ned, vilket gör Molift Raiser Pro osäker att använda.

## Placera Molift Raiser Pro



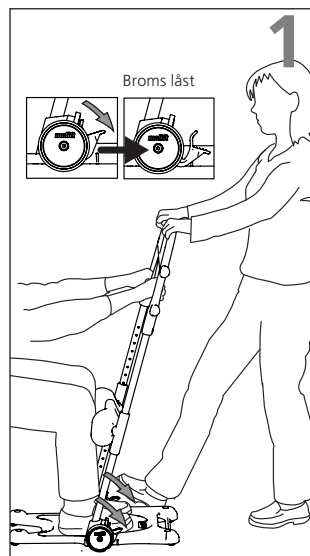
1. Placera brukarens fötter på fotplattan.



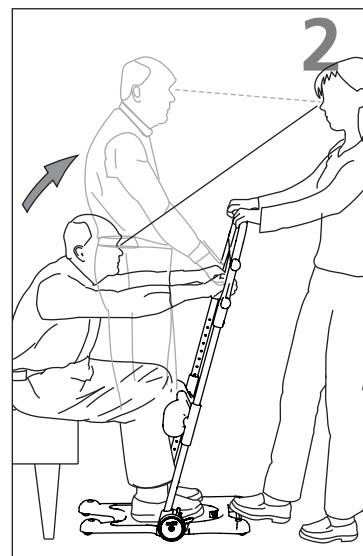
2. Justera benstödet så att överkanten hamnar under brukarens knä.

3. När önskad höjd har uppnåtts "klickas" benstödet fast.

## Förflytta brukare



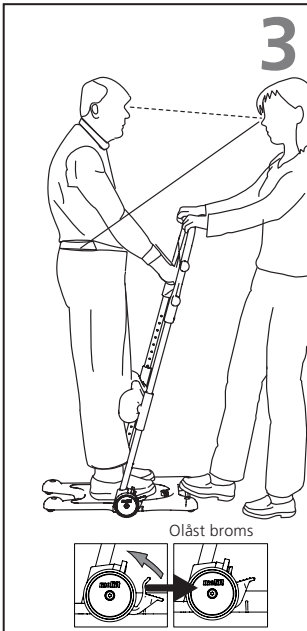
1. Lås båda hjulen genom att trycka bromsen nedåt på ena sidan. Båda hjulen låses oavsett vilken sida assistenten aktiverar på. Sätt ena foten på bottenplattans kant. Välj ett handtagsgrepp som känns behagligt för både assistent och brukare.



2. Uppmana brukaren att resa sig samtidigt som du håller emot med foten och händerna (använd din egen kroppstyngd genom att luta dig lätt bakåt).



Hjulen måste alltid vara låsta när brukaren ställer sig upp eller sätter sig ned.



3. Släpp upp bromsen med ena foten. Dra Molift Raiser Pro bakåt och styr den sedan mot den nya sittplatsen. Tänk på att låsa eventuella hjul på den nya rullstolen. Förflyttningen blir smidigast om brukaren har ansiktet vänt i rörelseriktningen.



4. Lås båda hjulen. Sätt ena foten på bottenplattans kant innan brukaren sätter sig. Håll emot medan brukaren sätter sig. Håll ögonkontakt med brukaren under hela förflyttningen.

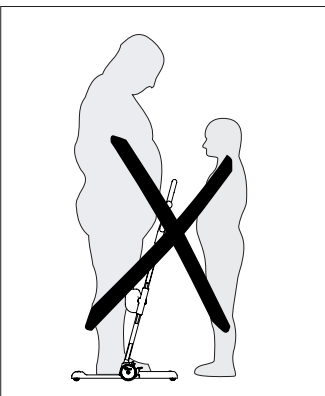


Assistenten ska alltid ge motvikt när brukaren reser sig upp eller sätter sig ned.

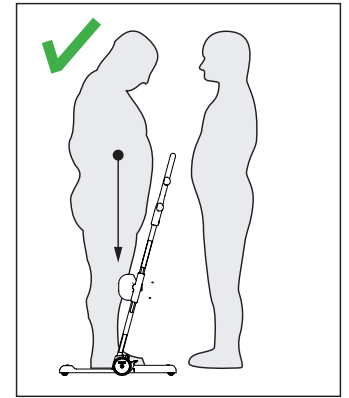
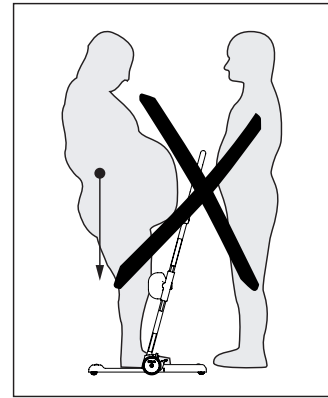
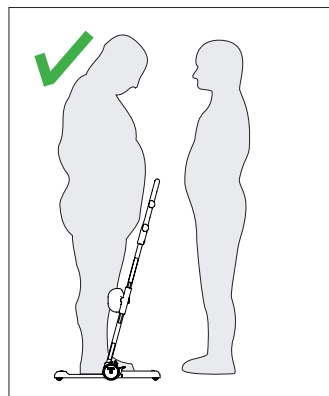
### Transport och förvaring

Molift Raiser Pro kan förvaras och transporteras vid temperaturer mellan -25 och 70 °C och vid en relativ fuktighet på 15–93 %. Använd inte Molift Raiser Pro för transport av föremål.

### Brukare/assistent



Assistenten måste kunna hantera brukarens vikt.

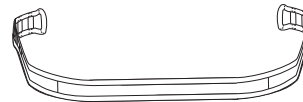


Se till att brukarens vikt är placerad nära bottenplattans mitt.

### Tillbehör



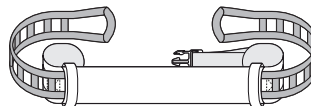
Molift Raiser Soft Handles



Molift Raiser Strap



Molift Raiser Strap +



Molift Raiser Belt

### Rengöring och desinfektion

Rengör regelbundet. Rengör ytorna med fuktig trasa och lämpligt pH-neutralt rengöringsmedel. Använd inte lösningsmedel eller starka vätskor eftersom det kan skada Molift Raiser Pro. För desinfektion vid behov: Använd isopropylalkohol eller liknande. Undvik slipande rengöringsmedel. Ta bort hår och mattlugg från hjulen, kontrollera att hjulen kan rulla fritt och att bromsarna fungerar som de ska. Undvik att skada eller avlägsna etiketter under rengöring.

### Rekonditionering

Följ rengörings- och monteringsproceduren. Separata rekonditioneringsdokument finns på Etac.com.

### Återvinning

Molift Raiser Pro kan kasseras som metallavfall. Återvinningsinstruktioner finns på Etac.com

### Reservdelar

En lista över reservdelar finns på Etac.com.

## Generelt

### Samsvarserklæring



Molift Raiser Pro-enheten som er beskrevet i denne bruksanvisningen, er CE-merket i samsvar med EU-direktiv 93/42/EEC om medisinsk utstyr, klasse 1, og er testet i samsvar med standard SS-EN12182:2012

### Bruksbetingelser:

Forflytning av en person kan være et risikoelement. Utstyret som er omtalt i denne bruksanvisningen, skal kun brukes av kvalifisert personell.

### Garanti:

2 års garanti mot feil i utførelse og materialer på produktet. Se vilkår på [www.etac.com](http://www.etac.com)

Gå til [www.etac.com](http://www.etac.com) for å laste ned nyeste versjon av vår dokumentasjon.

## Viktig

Les bruksanvisningen før bruk!

Det er viktig å forstå bruksanvisningens innhold fullt og helt før utstyret betjenes. Denne bruksanvisningen inneholder viktige sikkerhetsinstruksjoner og informasjon om bruk av Molift Raiser Pro. Se separate bruksanvisninger for instruksjoner for / informasjon om tilbehør.

Brukeren i denne bruksanvisningen er personen som forflyttes. Assistenten er personen som betjener Molift Raiser Pro.

### Endringer og bruk av komponenter som er laget av andre produsenter:

Vi anbefaler at det kun brukes komponenter og reservedeler fra Etac. Hvis det er utført endringer på produktet, blir samsvarserklæringen ugyldig og Etac står ikke ansvarlig for garantien. Etac har intet ansvar for eventuelle feil eller ulykker som kan oppstå ved bruk av komponenter som er laget av andre produsenter.

## Risikovurdering

Det er viktig at Molift Raiser Pro er testet med den individuelle brukeren og i den tiltenkte forflytningen. Vurder risikoen og ta notater. Evaluer brukerens evne til å bruke produktet, og bruk om nødvendig egnet tilbehør til Molift Raiser Pro. Som pleier er du ansvarlig for brukerens sikkerhet.



Reparasjoner skal kun utføres av teknisk personell.

## Molift Raiser Pro – tiltenkt bruk

Molift Raiser Pro er et oppreisings- og forflytningshjelpemiddel for bruk på flatt underlag innendørs til kort forflytning fra én sittestilling til en annen sittestilling. Overføring mellom rullestol og seng/toalett eller stol. Kan også brukes til å flytte brukeren lenger bak i rullestolen. Brukerne må være aktive, og må kunne ta grep og trekke opp sin egen kroppsvekt. Raiser Pro er utformet for enkel manøvrering, og fungerer godt på trange steder.

## Etiketter og symboler

### Produktetikett:

Etiketten inneholder art. nummer og serienummer (strekoder). EAN-koden inneholder:

(01) (EAN-nr.): xxxxxxxxxxxxxxxx

(11) (Parti): ÅÅMMDD

(21) (Serinummer): xxxxx



### Symboler:



CE-merket



Se bruksanvisningen



Maks. temperatur/tid ved rengjøring.



Maks. brukervekt (SWL)

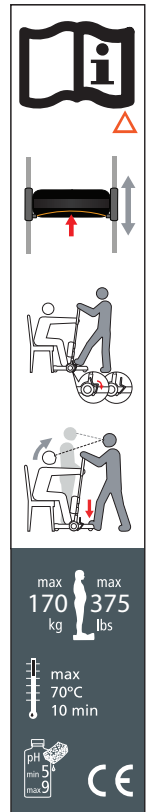


pH ved rengjøring

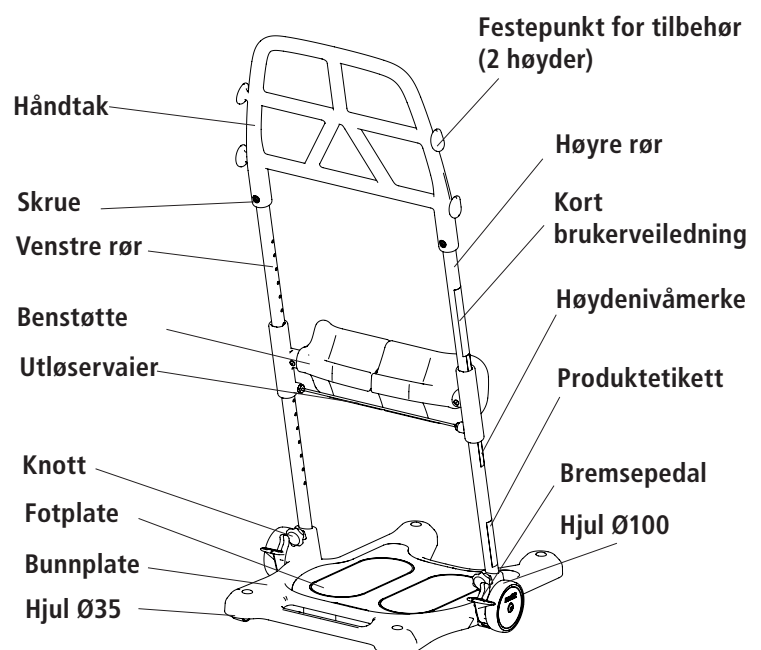


Viktig sikkerhetsinformasjon

### Kort brukerveiledning:



## Molift Raiser Pro





## Tekniske data

## Sikker arbeidsbelastning (SWL):

170 kg (375 lb)

## Enhetens vekt:

10 kg

## Dimensjoner:

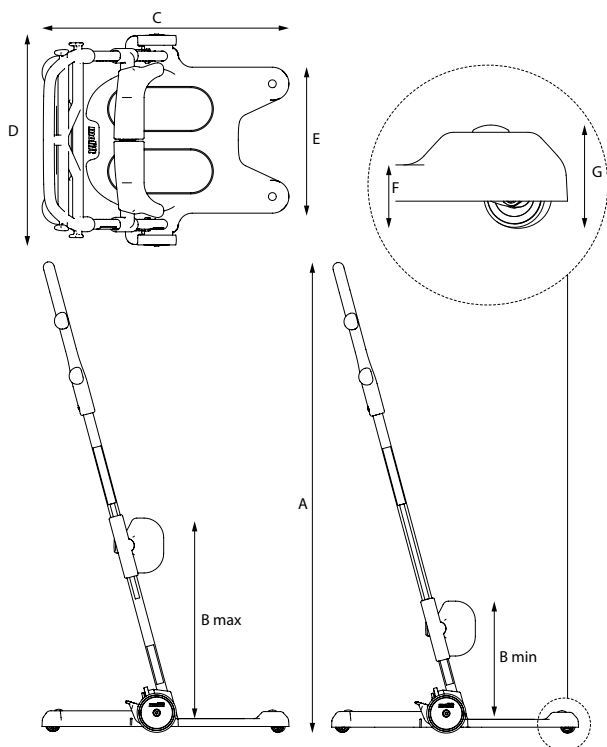
Høyde (A): 1,2 m  
 Høyde (B): 0,3–0,51 m  
 Dybde (C): 0,63 m  
 Bredde (D): 0,54 m  
 Bredde (E): 0,37 m  
 Innstegshøyde (F): 0,035 m  
 Avstand (G): 0,057 m

## Materiale:

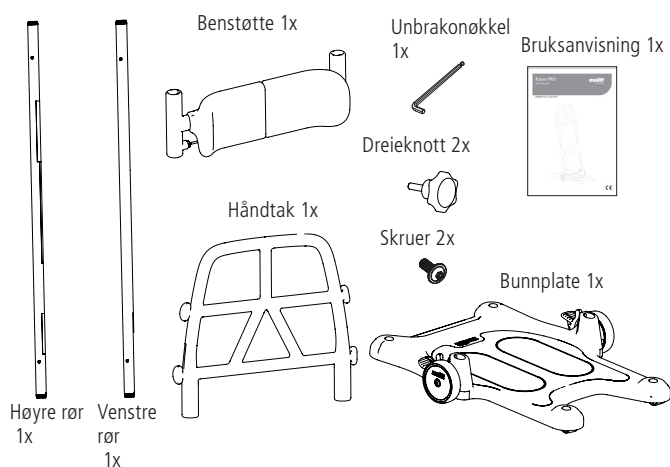
Pulverlakkert aluminium, plast, stål.

## Forventet levetid:

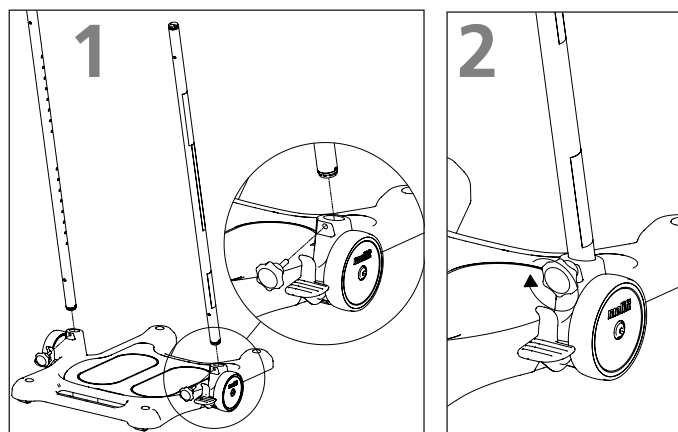
Molift Raiser Pro har en forventet levetid på 5 år eller 15 000 transportsykluser.



## Medfølgende deler



## Montere stenger på bunnplaten



Sett bunnplaten på et flatt underlag og lås bremsene. Sett inn rørene med hullene vendt mot midten av platen. Røret med etikett skal være på høyre side sett fra assistentsiden. Sett inn knotten.

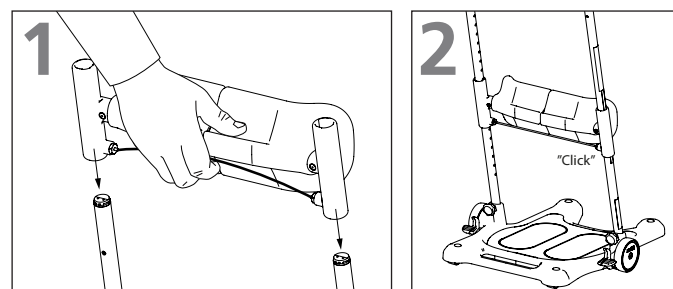
Stram knotten ved å dreie den medurs.



Kontroller at knotten sitter som den skal. Løse knotter kan føre til at rørene blir ustabile slik at det ikke er trygt å bruke Molift Raiser Pro.

## Montering av benstøtte

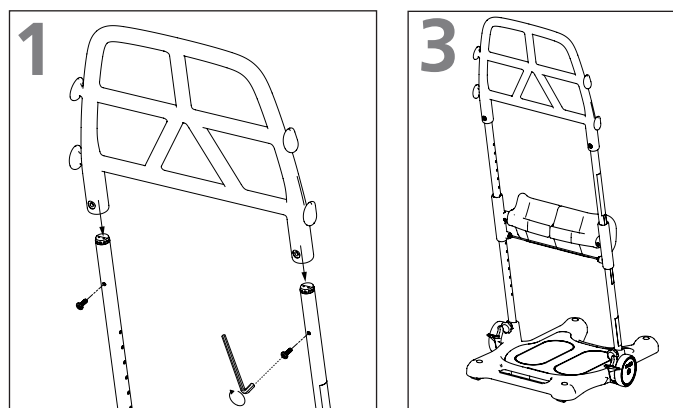
Kneputene justeres individuelt. Benstøtten kan justeres i 7 trinn fra 0,3 til 0,51 meter. Følg disse to trinnene når benstøtten monteres:



Trekk i utløservaiieren og skyv benstøttene inn på rørene med puten vendt mot brukerens side.

Løsne vaiieren og sett benstøtten i ønsket posisjon.

## Montering av håndtak



Skyv håndtaket på røret slik at hullene i røret står på linje med hullene i håndtaket. Sett inn unbrakoskruene og stram dem med unbrakonøkkelen.

Pass på at unbrakoskruene vender mot assistentens side.

## Sjekkliste etter montering

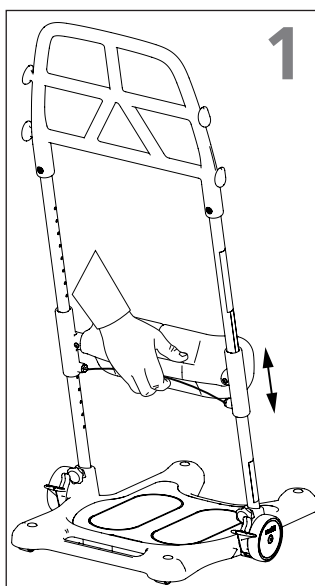


Molift Raiser Pro må ikke tas i bruk før sjekklisten er fylt ut etter montering.

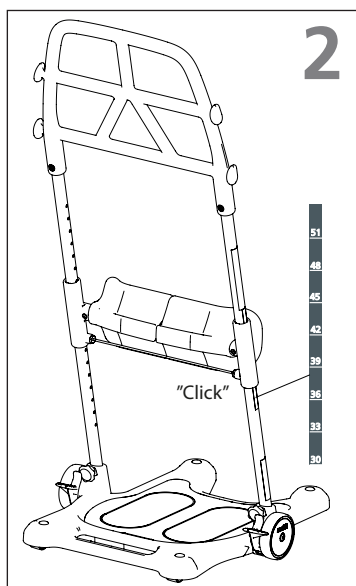
Bruk denne sjekklisten før Molift Raiser Pro tas i bruk, for å kontrollere at løfteren er riktig montert og at den kan betjenes trygt og riktig. Du finner flere detaljer i monteringsinformasjonen på forrige side.

- Kontroller at benstøtten er montert på riktig måte.
- Kontroller at begge knottene mellom de ytre rørene og bunnplaten er riktig montert og strammet
- Kontroller at håndtaket er riktig montert.
- Kontroller at Molift Raiser Pro kan beveges fritt.
- Kontroller at bremsene fungerer.

## Justering av høyde på benstøtte



1. Trekk i vaieren på baksiden av putene. Flytt benstøtten opp eller ned til ønsket høyde.

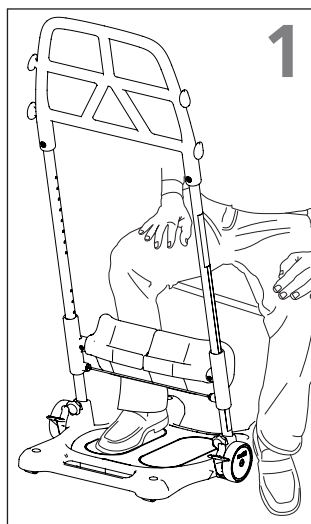


2. Slipp vaieren når knestøtten står i ønsket høyde, og la benstøtten feste seg i ønsket høyde. Du hører at benstøtten «klikker» på plass, og den røde vaieren står rett. Høyden på knestøtten kan leses av med målestokken på røret. Tallet over benstøttebraketten henviser til korrekt høyde.

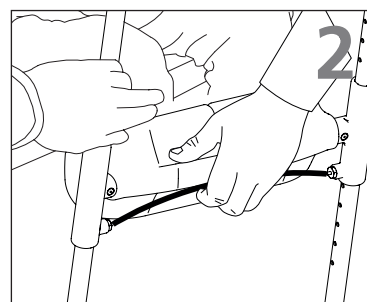


Kontroller at begge sidene sitter som de skal. Skyv opp eller ned til du hører et tydelig klikk. Hvis benstøttene ikke er festet, kan knestøtten gli ned slik at det ikke er trygt å bruke Molift Raiser Pro.

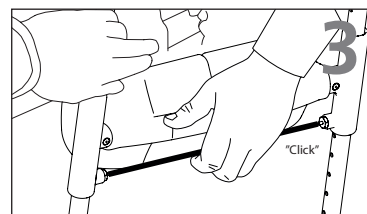
## Posisjonere Molift Raiser Pro



1. Brukerens føtter plasseres på fotplaten.

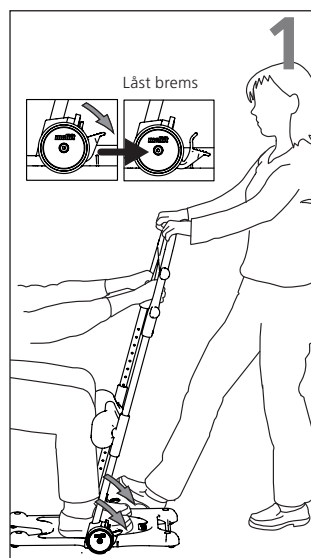


2. Juster høyden på benstøtten slik at oversiden av støtten er rett under brukerens knær.

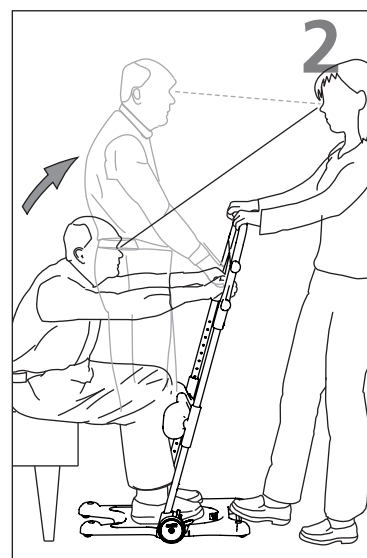


3. Benstøtten «klikker» på plass i ønsket høyde.

## Forflytting av bruker



1. Lås begge hjulene ved å trykke ned bremsen på én side. Begge hjulene låses, uavhengig av hvilken side assistenten trækker på. Sett én fot på kanten av bunnplaten. Velg et grep på håndtaket som er komfortabelt for både assistenten og brukeren.



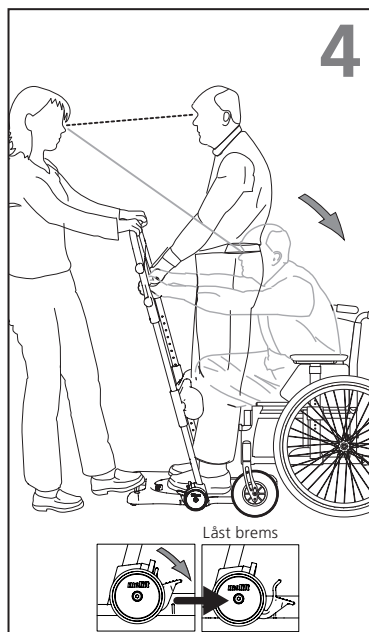
2. Be brukeren reise seg opp samtidig som du skaper en motvekt til brukerens vekt med en fot og begge hender (bruk kroppsvekten ved å lene deg bakover).



Hjulene skal alltid være låst når brukeren reiser seg og setter seg.



3. Frigjør bremsen med én fot. Trekk Molift Raiser bakover og styr den mot den nye sitteposisjonen. Kontroller at eventuelle hjul på den nye sitteplassen er låst. Overføringen foretas helst med brukeren vendt i bevegelsesretningen.



4. Lås begge hjulene. Sett en fot på kanten av fotplaten før brukeren setter seg ned. Hold imot med vekten din mens brukeren setter seg. Hold øyekontakt med brukeren under hele forflytningsprosessen.

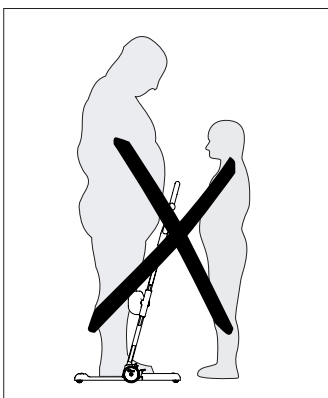


Pleieren må alltid holde imot brukers vekt når brukeren reiser seg eller setter seg.

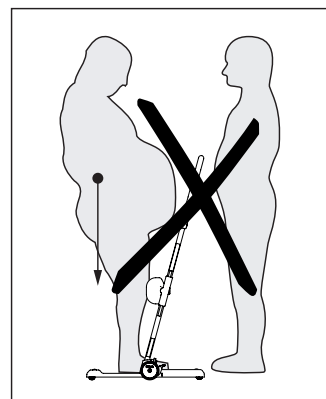
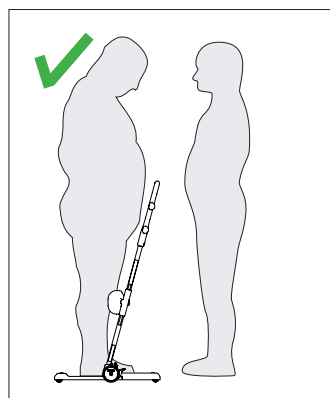
#### Transport og lagring

Molift Raiser Pro kan lagres og transporteres ved temperaturer mellom -25 og 70 °C og relativ fuktighet mellom 15 og 93 %. Ikke bruk Molift Raiser Pro til å transportere gjenstander.

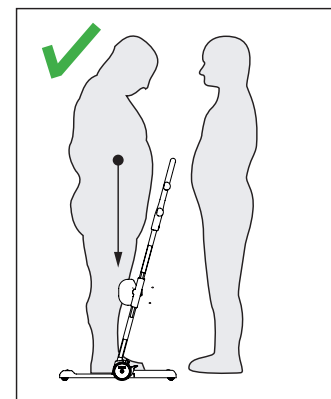
#### Bruker/assistent



Assistenten må kunne håndtere brukers vekt.



Kontroller at brukers tyngdepunkt er nær midten av bunnplaten.



#### Tilbehør



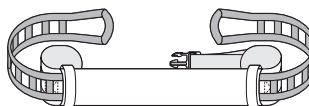
Molift Raiser myke håndtak



Molift Raiser stropp



Molift Raiser stropp +



Molift Raiser belte

#### Rengjøring og desinfeksjon

Vaskes regelmessig. Rengjør overflater med en fuktig klut og et egnet pH-nøytralt rengjøringsmiddel. Ikke bruk løsemidler eller sterke væsker. Det kan skade overflatene på Molift Raiser Pro. Ved nødvendig desinfeksjon: Bruk isopropylalkohol eller lignende. Unngå slipende rengjøringsprodukter. Fjern hår og lo fra hjulene, og kontroller at hjulene roterer fritt og at bremsene fungerer som de skal. Pass på at etikettene ikke blir skadet eller løsner under rengjøring.

#### Rekondisjonering

Følg prosedyren for rengjøring og montering. Et eget rekondisjoneringsdokument er tilgjengelig på Etac.com.

#### Gjenvinning

Molift Raiser Pro kan kasseres som metall- og plastavfall. Instruksjoner for gjenvinning er tilgjengelig på Etac.com

#### Reservedeler

En liste med reservedeler er tilgjengelig på Etac.com.

## Generelt

### Overensstemmelseserklæring



Molift Raiser Pro, der er beskrevet i denne brugervejledning, er CE-mærket i overensstemmelse med Rådets direktiv 93/42/EØF om medicinsk udstyr, klasse 1, og er blevet testet i overensstemmelse med standarden SS-EN12182:2012.

### Betingelser for anvendelse:

Der er altid en vis risiko ved forflytning af en person. Det er kun uddannet personale, som bør anvende det udstyr, der er beskrevet i denne brugervejledning.

### Garanti:

2 års garanti på fejl i de fabrikerede dele og materialerne i produktet. Se vilkår og betingelser på [www.etac.com](http://www.etac.com)

Besøg [www.etac.com](http://www.etac.com) for at downloade den nyeste version af vores dokumentation.

## Vigtigt

Læs brugervejledningen inden brug!

Det er vigtigt, at du fuldt ud forstår indholdet i brugervejledningen, før du forsøger at bruge udstyret. Denne brugervejledning indeholder vigtige sikkerhedsinstruktioner og oplysninger vedrørende anvendelse af Molift Raiser Pro. For instruktioner/oplysninger om tilbehør henvises der til den særskilte brugervejledning. I denne vejledning er brugeren den person, der bliver forflyttet. Hjælperen er den person, der betjener Molift Raiser Pro.

### Modifikationer og anvendelse af komponenter fra andre producenter:

Vi anbefaler, at der udelukkende anvendes komponenter og reservedele fra Etac. Overensstemmelseserklæringen vil ikke længere være gyldig, og Etacs garantiforpligtelse bortfalder, hvis der foretages nogen form for modifikationer på produktet. Etac er ikke ansvarlig for fejl eller uheld, som måtte opstå ved brug af komponenter fra andre producenter.

## Risikovurdering

Det er vigtigt, at Molift Raiser Pro er blevet afprøvet på den enkelte bruger og til den tilsigtede forflytningsituation. Vurder risiciene, og tag notater. Vurder brugerens evne til at benytte produktet, og brug om nødvendigt passende tilbehør til Molift Raiser Pro. Som plejeger er du ansvarlig for brugerens sikkerhed.



Reparationer må kun udføres af teknisk personale.

## Molift Raiser Pro – tilsigtet anvendelse

Molift Raiser Pro er et hjælpemiddel til anvendelse ved indendørs forflytning fra siddende til stående stilling. Den skal anvendes på plane overflader og til korte forflytninger fra én siddende stilling til en anden. Forflytning mellem kørestol og seng/toilet eller stol. Den kan også benyttes til at rykke en bruger længere tilbage i kørestolen. Brugeren skal være aktiv, være i stand til at gribe fat og trække sig op via egen kropsvægt. Raiser Pro er udformet med henblik på nem manøvrering og kan fint bruges i snævre områder.

## Mærkatet og symboler

### Produktmærkat:

Mærkatet viser varenummer og serienummer (stregkoder). EAN-koden indeholder:

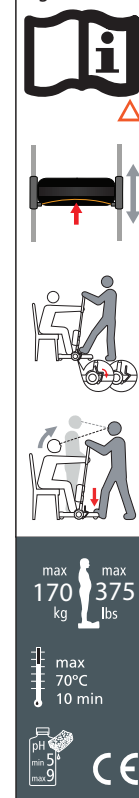
(01) (EAN-nr.): xxxxxxxxxxxxxx

(11) (Batch): ÅÅMMDD

(21) (Serienummer): xxxxx



### Kort brugervejledning:



### Symboler:



CE-mærket



Se brugervejledning



Maks. temperatur/tid ved vask



Maks. brugervægt (sikker arbejdsbelastning)

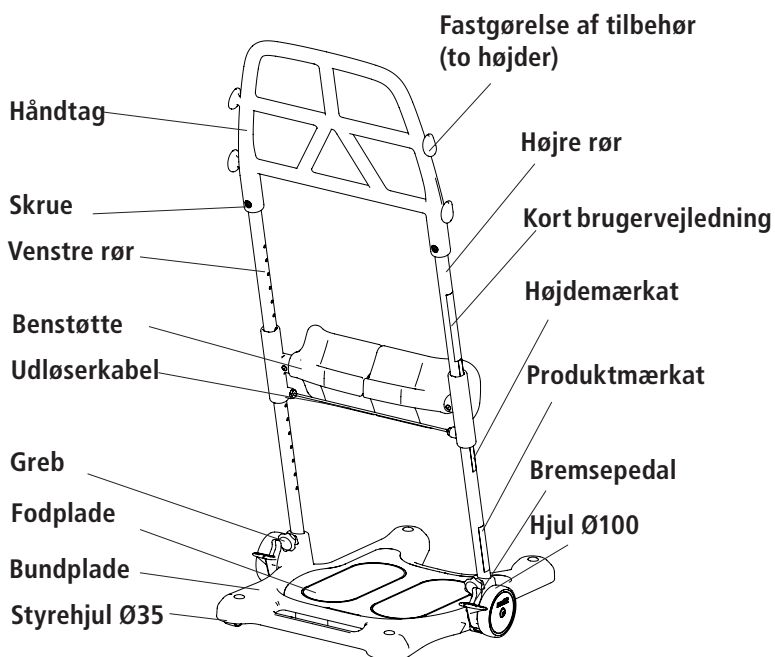


pH ved vask



Vigtig sikkerhedsoplysning

## Molift Raiser Pro



## Tekniske data

## Sikker arbejdsbelastning (SWL):

170 kg (375 lb)

## Enhedens vægt:

10 kg

## Mål:

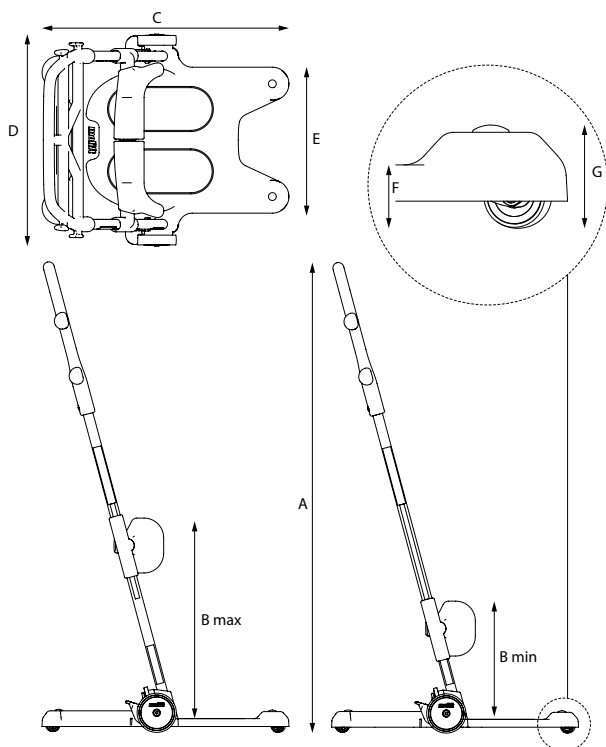
Højde (A):	1,2 m
Højde (B):	0,3-0,51 m
Dybde (C):	0,63 m
Bredde (D):	0,54 m
Bredde (E):	0,37 m
Trinhøjde (F):	0,035 m
Frigang (G):	0,057 m

## Materiale:

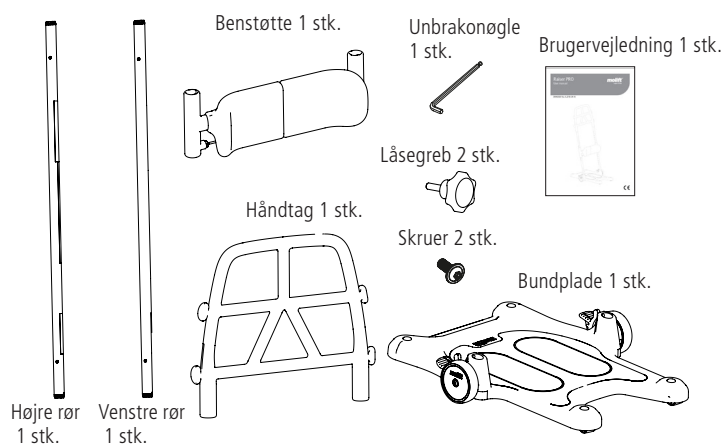
Pulverlakeret aluminium, plast, stål.

## Forventet levetid:

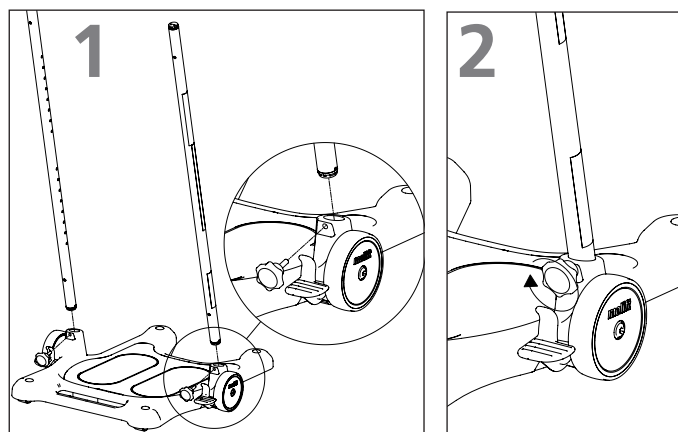
Molift Raiser Pro har en forventet levetid på fem år eller 15.000 forflytningscykluser.



## Leverede dele



## Montering af rør på bundplade



Anbring bundpladen på en jævn overflade, og lås bremsene. Isæt røret med hullerne vendt ind mod pladen. Røret med mærkatet skal være til højre set fra hjælperens synsvinkel. Isæt greb.

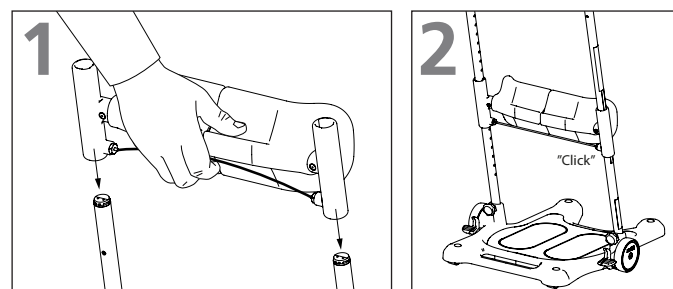
Spænd grebet godt ved at dreje det med uret.



Sørg for, at grebet er korrekt fastgjort. Løse greb kan gøre rørene ustabile, så Molift Raiser Pro ikke længere er sikker at bruge.

## Montering af benstøtte

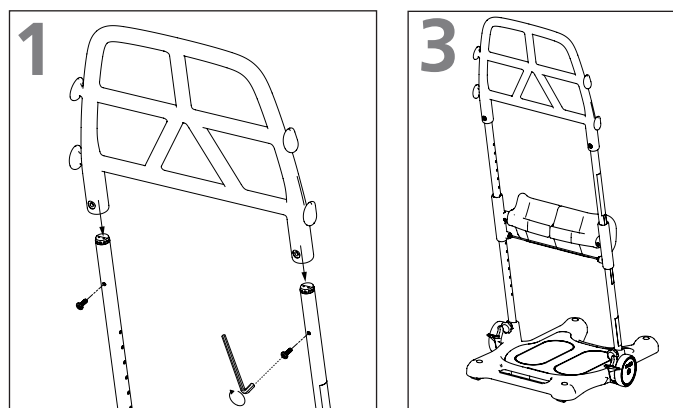
Knæpuderne kan indstilles individuelt. Benstøtten kan indstilles i syv forskellige trin fra 0,3 til 0,51 meter. Følg disse to trin, når benstøtten monteres:



Træk i udløserkablet, og glid benstøtten over rørene. Puden skal vende mod brugeren.

Udløs kablet, og lad benstøtten glide til den ønskede position.

## Montering af håndtag



Glid håndtaget over rørene, så hullerne i rørene passer med hullerne i håndtaget. Isæt unbrakoskruer, og spænd med unbrakonøglen.

Sørg for, at unbrakoskrueerne vender ud mod hjælperen.



## Tjekliste efter samling

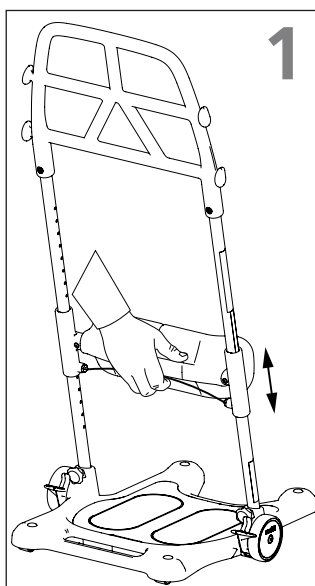


Når du har samlet Molift Raiser Pro, må du ikke begynde at anvende den, før du har afsluttet kontrollen i henhold til tjeklisten.

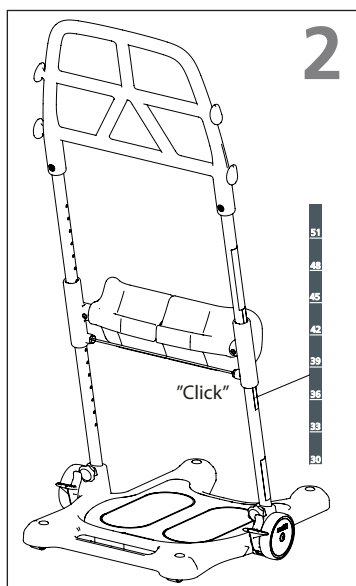
Brug denne tjekliste til at bekræfte, at Molift Raiser Pro er korrekt monteret og kan betjenes korrekt og sikkert, før den tages i brug. Se samlevejledningen på foregående side for at få flere oplysninger.

- Sørg for, at benstøtten er monteret korrekt.
- Sørg for, at grebene mellem de udvendige rør og bundpladen er monteret korrekt og spændt godt til.
- Sørg for, at håndtaget er monteret korrekt.
- Sørg for, at Molift Raiser Pro kan bevæge sig frit.
- Sørg for, at bremserne virker.

## Justering af benstøttens højde



1. Træk i kablet bag på puden. Flyt benstøtten op eller ned til den ønskede højde.

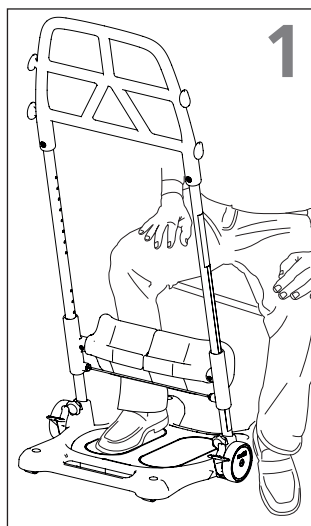


2. Når den korrekte knæstøtnehøjde er opnået, skal du udløse kablet og lade benstøtten glide til den ønskede højde. Benstøtten vil "klikke" på plads, og det røde kabel er spændt. Knæstøtnehøjden kan aflæses på skalaen på røret. Tallet over benstøttebeslaget refererer til den korrekte højde.

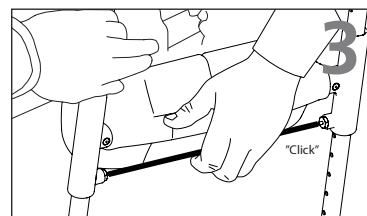
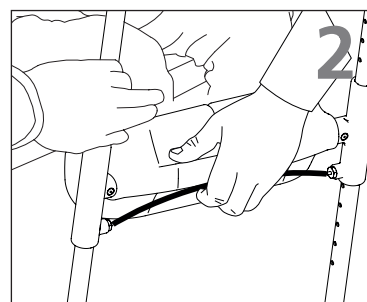


Sørg for, at begge sider er korrekt anbragt. Skub op eller ned, indtil du hører et "klik". En benstøtte, der ikke er sat ordentligt fast, kan forårsage, at knæstøtten glider ned, så Molift Raiser Pro ikke længere er sikker at bruge.

## Placering af Molift Raiser Pro



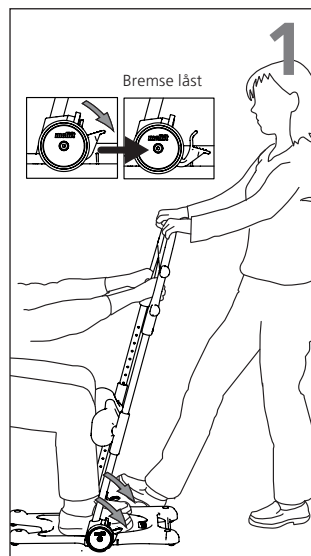
1. Brugers fødder placeres på fodpladen.



2. Tilpas højden på benstøtten, så toppen af støtten er under brugers knæ.

3. Når den ønskede højde er nået, skal benstøtten "klikke" på plads.

## Forflytning af brugeren



1. Lås begge hjul ved at trykke ned på bremsen i en af siderne. Begge hjul låses, uanset i hvilken side hjælperen træder på bremsen. Anbring den ene fod på kanten af bundpladen. Vælg et greb på håndtaget, der er behageligt for både bruger og hjælper.



2. Derefter opfordrer du brugeren til at rejse sig, samtidig med at du afbalancerer brugers vægt ved hjælp af en fod og dine hænder (brug din kropsvægt ved at læne dig bagover).



Hjulene skal altid være låst, når brugeren står op og sætter sig ned.



3. Oplås bremsen med den ene fod. Træk Molift Raiser Pro bagud, og styr den hen mod det nye sted, hvor brugeren skal sidde. Sørg for, at eventuelle hjul er låst ved det nye siddested. Forflytningen foretages bedst, når brugeren vender i bevægelsesretningen.



4. Lås begge hjul. Anbring en fod på kanten af fodpladen, før brugeren sætter sig ned. Hold modvægt, mens brugeren sætter sig ned. Hold øjenkontakt med brugeren under hele forflytningsprocessen.

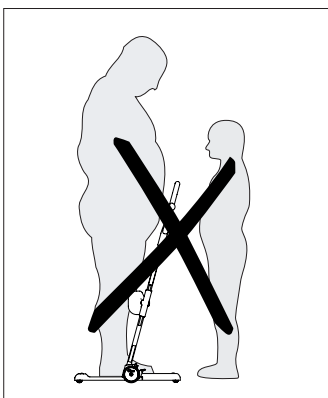


Plejegiveren skal altid afbalancere brugerens vægt, når brugeren står op eller sætter sig ned.

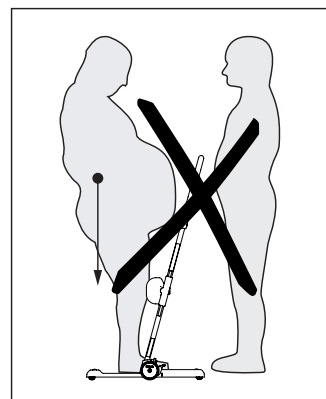
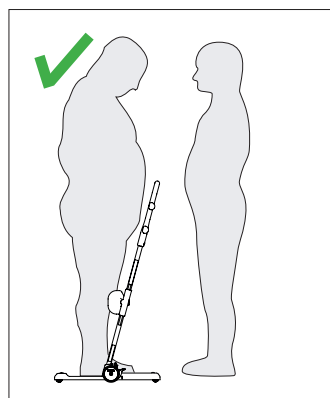
#### Transport og opbevaring

Molift Raiser Pro kan opbevares og transporteres ved temperaturer mellem -25 og 70 °C og ved en relativ luftfugtighed på 15-93 %. Anvend ikke Molift Raiser Pro til at transportere ting.

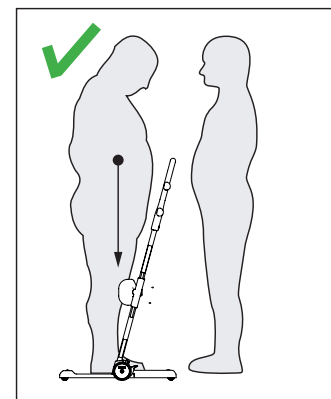
#### Bruger/hjælper



Hjælperen skal være i stand til at håndtere brugerens vægt.



Sørg for, at brugerens vægt befinder sig tæt ved bundpladens midte.



#### Tilbehør



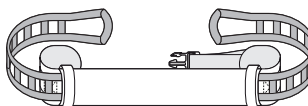
Molift Raiser bløde håndtag



Molift Raiser strop



Molift Raiser strop +



Molift Raiser bælte

#### Rengøring og desinfektion

Rengør regelmæssigt. Rengør overfladerne med en fugtig klud med et pH-neutralt rengøringsmiddel. Brug ikke opløsningsmidler eller stærke væsker, da det kan ødelægge Molift Raiser Pros overflader. Til desinficering, når det er nødvendigt: Brug isopropylalkohol eller lignende midler. Undgå slibende rengøringsprodukter. Fjern hår og luv fra hjulene, og kontrollér, at hjulene roterer frit, og at bremsene fungerer korrekt. Kontrollér, at du ikke beskadiger eller fjerner mærkater under rengøringen.

#### Istandsættelse

Følg proceduren for rengøring og samling. Særskilt istandsættelsesdokument er tilgængeligt på Etac.com.

#### Genbrug

Molift Raiser Pro kan bortskaffes som metal- og plastaffald. Genbrugsinstruktioner er tilgængelige på Etac.com.

#### Reservedele

Reservedelsliste er tilgængelig på Etac.com.

## Yleistä

## Vaatimustenmukaisuusvakuutus



Tässä käyttöohjeessa kuvatussa Molift Raiser Pro -laitteessa on Euroopan neuvoston luokan 1 lääkinällisiä laitteita koskevan direktiivin 93/42/ETY mukainen CE-merkintä, ja laite on testattu standardin SS-EN12182:2012 mukaisesti

## Käyttöehdot:

Henkilön siirtämiseen voi liittyä riski. Vain koulutettu henkilökunta saa käyttää tämän ohjeen mukaista laitetta.

## Takuu:

Kahden vuoden takuu, joka korvaa työstä ja materiaaleista johtuvat viat tuotteessa. Tarkista takuehdot osoitteesta www.etac.com

Lataa dokumentaatiomme uusin versio osoitteesta www.etac.com.

## Tärkeää

Lue käyttöohje ennen käyttöä!

On tärkeää ymmärtää käyttöohjeen sisältö kokonaisuudessaan, ennen kuin yrittää käyttää laitetta. Tämä käyttöohje sisältää Molift Raiser Pro -laitteen käyttöön liittyviä tärkeitä turvallisuusohjeita ja tietoja. Varusteiden ohjeet ja tiedot saa erillisestä käyttöohjeesta.

Käyttöohjeessa käyttäjällä tarkoitetaan siirrettävää henkilöä. Avustaja on Molift Raiser Pro -laitetta käyttävä henkilö.

## Muutokset ja muiden valmistajien osien käyttäminen:

Suosittellemme ainoastaan Etac-komponenttien ja -varaosien käyttämistä. Vaatimustenmukaisuusvakuutus ei ole voimassa eikä Etac vastaa takuusta, jos tuotteeseen tehdään muutoksia. Etac ei vastaa vioista ja tapaturmista, joita voi ilmetä käytettäessä muiden valmistajien komponentteja.

## Riskien arviointi

On tärkeää, että Molift Raiser Pro on testattu kunkin käyttäjän kanssa ja aiotussa siirtotilanteessa. Arvioi riskit ja tee muistiinpanoja. Arvioi käyttäjän kyky käyttää tuotetta ja käytä tarvittaessa soveltuvia Molift Raiser Pro -varusteita. Hoitajana sinä olet vastuussa käyttäjän turvallisuudesta.



Vain tekninen henkilökunta saa tehdä korjauksia.

## Molift Raiser Pro - käyttötarkoitus

Molift Raiser Pro on istuma-asennosta seisomaan ja takaisin istumaan siirtämiseen tarkoitettu apuväline tasaiselle lattialle sisätiloihin. Siirto pyörätuolin ja sängyn/WC:n tai tuolin välillä. Voidaan käyttää myös sijoittamaan käyttäjä syvemmälle pyörätuolissa. Käyttäjän on oltava aktiivinen, pystyttävä tarttumaan ja vetämään oman kehonsa paino. Raiser Pro on suunniteltu helposti käsiteltäväksi, ja se toimii hyvin myös ahtaissa tiloissa.

## Tarrat ja symbolit

## Tuotteen tarra:

Tarra sisältää tuote- ja sarjanumeron (viivakoodit). EAN-koodin sisältö

(01) (EAN-nro): xxxxxxxxxxxxxxxx

(11) (Erä): VVKKPP

(21) (Sarjanumero): xxxxxx



## Symbolit:



CE-merkintä



Katso käyttöohje



Korkein sallittu lämpötila/aika pesun aikana.



Käyttäjän enimmäispaino (SWL)

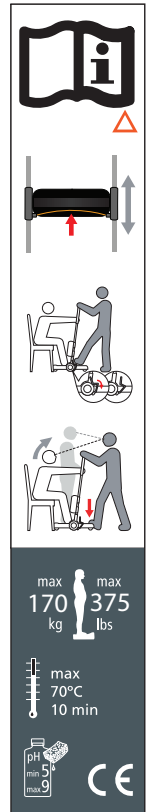


pH pesun aikana



Tärkeitä turvallisuustietoja

## Lyhyt käyttöohje:



## Molift Raiser Pro





## Tekniset tiedot

## Suurin turvallinen kuorma (SWL):

170 kg (375 lbs)

## Laitteen paino:

10 kg

## Mitat:

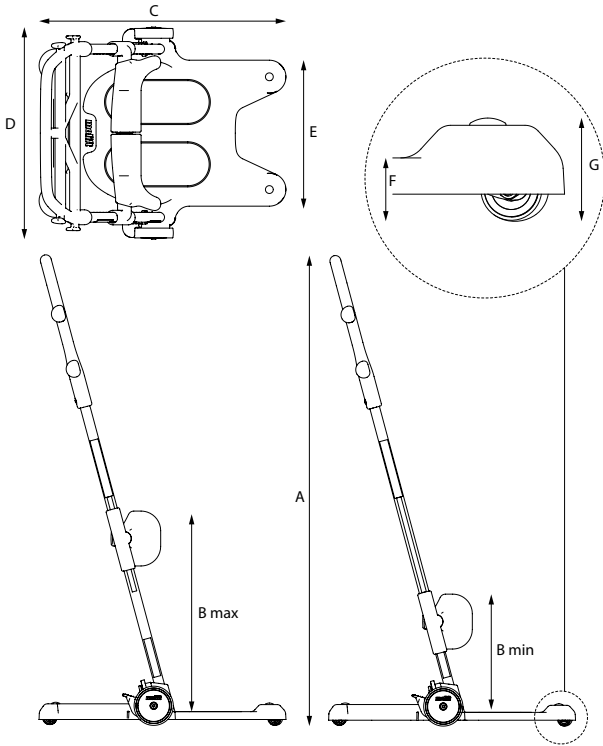
Korkeus (A):	1,2 m
Korkeus (B):	0,3-0,51 m
Syvyys (C):	0,63 m
Leveys (D):	0,54 m
Leveys (E):	0,37 m
Astuinkorkeus (F):	0,035 m
Maavara (G):	0,057 m

## Materiaali:

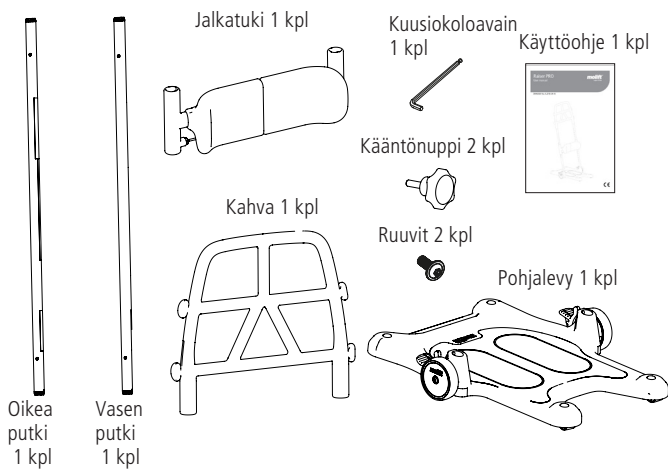
Jauhemaalattu alumiini, muovi, teräs.

## Arvioitu käyttöikä:

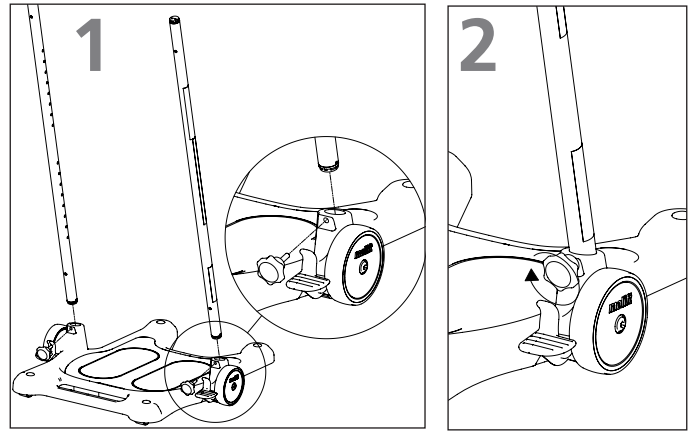
Molift Raiser Pro -laitteen arvioitu käyttöikä on 5 vuotta tai 15 000 siirtokertaa.



## Toimitetut osat



## Putkien kiinnittäminen pohjalevyyn



Aseta pohjalevy tasaiselle pinnalle ja lukitse jarrut. Työnnä putki reikiin kohti levyn keskiosaa. Tarralla merkitty putki tulee oikealle avustajan puolella katsottuna. Työnnä nuppi paikalleen.

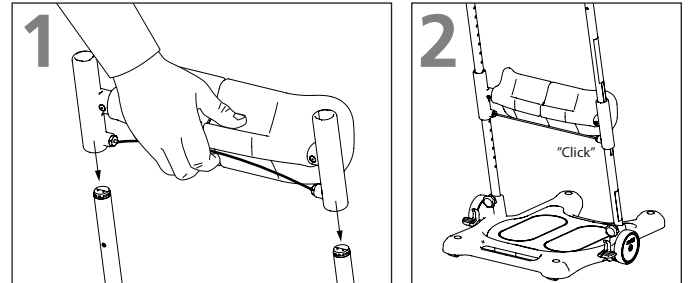
Kiristä nuppi kunnolla kääntämällä myötäpäivään.



Varmista, että nuppi on kiinnitetty oikein. Löysät nupit voivat tehdä putkesta huojuvan ja Molift Raiser Pro -laitteesta vaarallisen käytössä.

## Jalkatuen kiinnitys

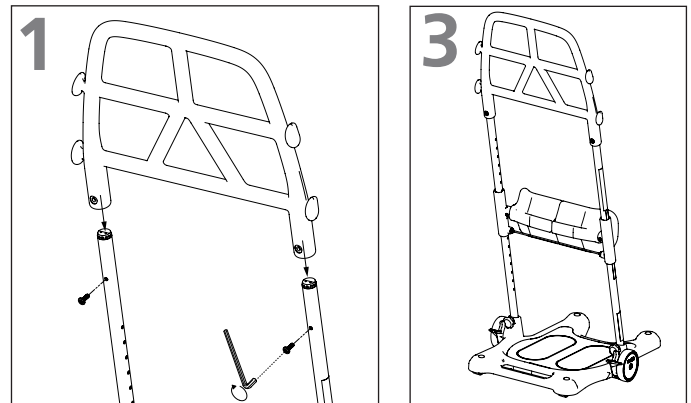
Polvipehmusteet ovat säädettävissä yksilöllisesti. Jalkatuet ovat säädettävissä 7 asentoon 0,3 - 0,51 metrin alueella. Noudata jalkatuen asennuksessa näitä kahta ohjetta:



Vedä vapautusvaijeria ja työnnä jalkatuki putkille tyyny käyttäjää kohti.

Vapauta vaijeri ja anna jalkatuen asettua haluttuun asentoon.

## Kahvan kiinnitys



Liu'uta kahva putkelle niin, että putken reiät osuvat kahvan reikiin. Asenna kuusiokoloruuvit ja kiristä kuusiokoloavaimella.

Varmista, että kuusiokoloavaimet osoittavat avustajaa kohti.

## Kokoamisen jälkeinen tarkistuslista

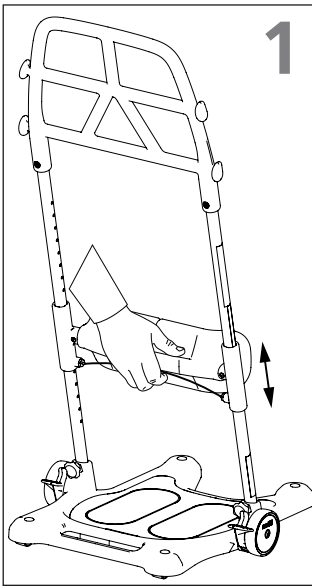


Älä aloita Molift Raiser Pro -laitteen käyttöä ennen kuin kokoamisen jälkeen käytettävän tarkistuslistan mukainen tarkastus on tehty.

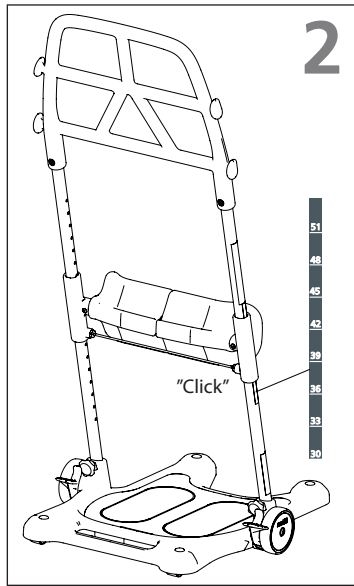
Varmista tämän tarkistuslistan avulla ennen käyttöä, että Molift Raiser Pro on asennettu oikein ja toimii asianmukaisesti ja turvallisesti. Katso tarkempia tietoja edellisen sivun asennusohjeesta.

- Varmista, että jalkatuki on kiinnitetty oikein.
- Varmista, että kaikki ulomman pylvään ja pohjalevyn välillä olevat nupit on kiinnitetty oikein ja kiristetty kunnolla.
- Varmista, että kahva on kiinnitetty oikein.
- Varmista, että Molift Raiser Pro pääsee pyörimään vapaasti.
- Varmista, että jarru toimii.

## Jalkatuen korkeuden säätäminen



1. Vedä vaijeri tyynyjen takapuolelle. Siirrä jalkatukea ylös tai alas haluttuun korkeuteen.

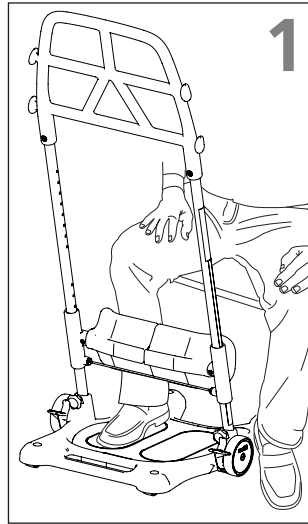


2. Kun polvituki on sopivalla korkeudella, vapauta vaijeri ja anna jalkatuen asettua haluttuun korkeuteen. Kuulet jalkatuen napsahdavan paikalleen, ja punainen vaijeri asettuu suoraan. Polvituen korkeuden voi tarkistaa putken asteikosta. Jalkatuen kiinnikkeen yläpuolella näkyvä numero kertoo oikean korkeuden.

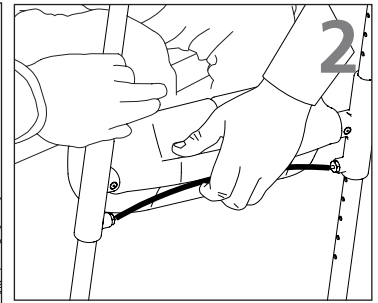


Varmista, että molemmat puolet on asennettu oikein. Työnnä ylös tai alas, kunnes kuulet naksahduksen. Irtonainen jalkatuki voi liukua alas ja tehdä Molift Raiser Prosta vaarallisen käytössä.

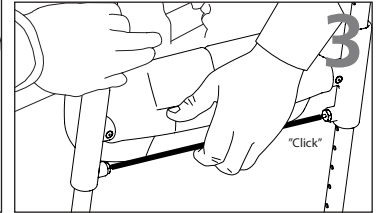
## Molift Raiser Pro -laitteen sijoittaminen



1. Käyttäjän jalat asetetaan jalkalevyille.

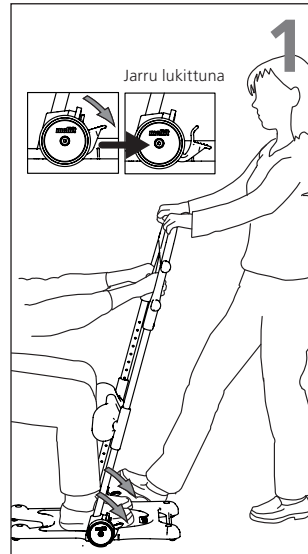


2. Säädä jalkatuen korkeus siten, että tuen yläosa on käyttäjän polven alapuolella.



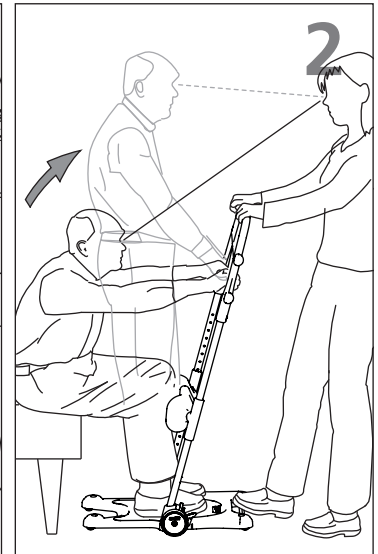
3. Kun haluttu korkeus on saavutettu, napsauta jalkatuki paikalleen.

## Käyttäjän siirtäminen



1. Lukitse kumpikin pyörä painamalla jarru alas toiselta puolelta. Molemmat pyörät lukittuvat riippumatta siitä, kummalta puolelta avustaja lukituksen tekee.

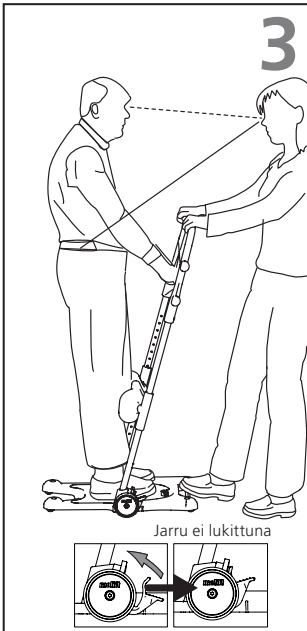
Aseta toinen jalka pohjalevyn reunalle. Valitse kahvasta otekorkeus, joka on mukava sekä käyttäjälle että avustajalle.



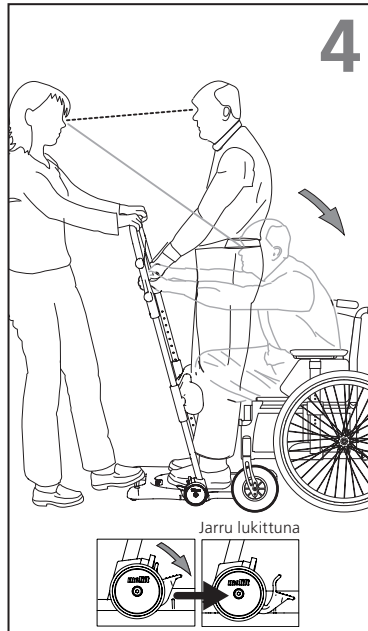
2. Kannusta käyttäjää nousemaan seisomaan ja toimi samaan aikaan vastapainona käyttäjän painolle jalan ja käsien avulla (käytä kehoasi painoa nojaamalla taaksepäin).



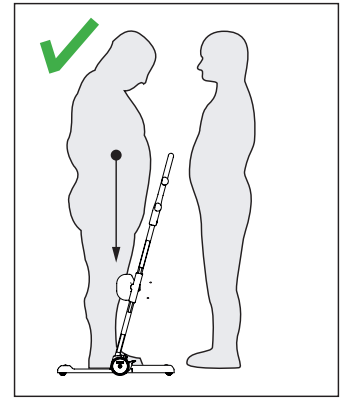
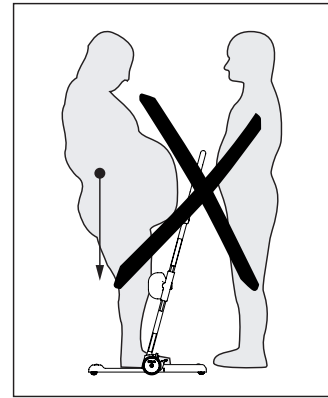
Pyörien on aina lukittava, kun käyttäjä nousee ylös tai istuu alas.



3. Vapauta jarru toisella jalalla. Vedä Molift Raiser -nosturia taaksepäin ja ohjaa se kohti uutta istuinpaikkaa. Varmista, että joku pyöristä on lukittu uudessa paikassa. Siirto on parasta tehdä käyttäjä kulkusuuntaan päin.



4. Lukitse molemmat pyörät. Aseta jalka jalkalevyn reunalle ennen käyttäjän istuutumista. Pidä vastaan, kun käyttäjä istuu. Säilytä katsekontakti käyttäjään koko siirtoprosessin ajan.

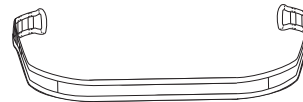


Varmista, että käyttäjän paino on lähellä pohjalevyn keskipointaa.

#### Lisävarusteet



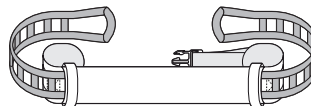
Molift Raiser -pehmokahvat



Molift Raiser -hihna



Molift Raiser -hihna +



Molift Raiser -vyö

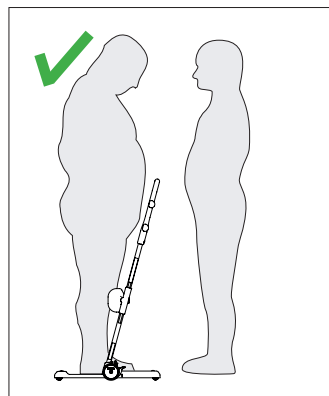
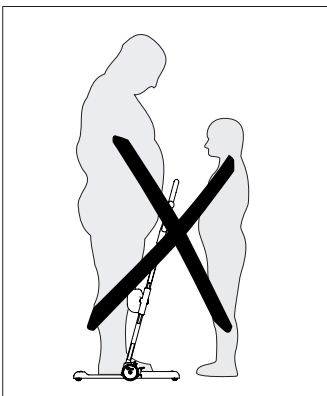


Avustajan on aina pidettävä käyttäjän painoa vastaan, kun hän nousee ylös tai istuu alas.

#### Kuljetus ja säilytys

Molift Raiser Pro -laitetta voi säilyttää ja kuljettaa -25 - 70 °C:n lämpötiloissa, suhteellisen kosteuden ollessa 15 - 93 %. Älä käytä Molift Raiser Pro -laitetta tavarankuljettamiseen.

#### Käyttäjä/avustaja



Avustajan on pystyttävä käsittelemään käyttäjän painoa.

#### Puhdistus ja desinfiointi

Puhdista säännöllisesti. Puhdista pinnat kostealla liinalla käyttäen asianmukaista, pH-arvoltaan neutraalia puhdistusainetta. Älä käytä liuottimia tai vahvoja nesteitä, sillä tämä voi vahingoittaa Molift Raiser Pron pintoja. Käytä tarvittaessa desinfiointiin isopropyylialkoholia tai vastaavaa ainetta. Vältä hankaavia puhdistustuotteita. Poista pyöristä hiukset ja lika, varmista, että pyörät rullaavat vapaasti ja että jarrut toimivat oikein. Varmista, ettet vaurioita tai irrota tarroja puhdistuksen yhteydessä.

#### Kunnostus

Noudata puhdistus- ja asennusohjeita. Erillinen kunnostusdokumentti on saatavana osoitteessa Etac.com.

#### Kierrätys

Molift Raiser Pro voidaan hävittää metalli- ja muovijätteenä. Kierrätysohjeet ovat saatavana osoitteessa Etac.com

#### Varaosat

Varaosaluettelo on saatavana osoitteessa Etac.com.

## Allgemeines

**CE-Erklärung**  
 Der in dieser Bedienungsanleitung beschriebene Molift Raiser Pro ist CE-gekennzeichnet gemäß EU-Richtlinie 93/42/EWG über Medizinprodukte, Klasse 1, und wurde in Übereinstimmung mit der Norm SS-EN12182:2012 geprüft.

### Bedingungen für die Benutzung:

Ein Patiententransfer stellt immer ein gewisses Risiko dar. Die in dieser Bedienungsanleitung beschriebenen Geräte dürfen nur von entsprechend geschultem Personal verwendet werden.

### Garantie:

Für das Produkt gilt eine zweijährige Garantie auf Material- und Fertigungsfehler. Die Allgemeinen Geschäftsbedingungen finden Sie unter [www.etac.com](http://www.etac.com)

Besuchen Sie uns auf [www.etac.com](http://www.etac.com) und laden Sie sich die neueste Version unserer Dokumentation herunter.

## Wichtiger Hinweis

Lesen Sie vor dem Gebrauch die Bedienungsanleitung!

Es ist sehr wichtig, dass Sie vor Inbetriebnahme des Geräts mit dem Inhalt der Bedienungsanleitung genau vertraut sind. Diese Bedienungsanleitung enthält wichtige Hinweise und Informationen für den sicheren Gebrauch des Molift Raiser Pro. Anweisungen/Informationen zum Zubehör finden Sie in den entsprechenden separaten Bedienungsanleitungen.

In dieser Bedienungsanleitung bezeichnet „Patient“ die Person, die transferiert wird.

Der „Helfer“ ist die Person, die den Molift Raiser Pro bedient.

### Modifikationen und Verwendung von Komponenten anderer Hersteller:

Wir empfehlen die ausschließliche Verwendung von Etac-Komponenten und -Ersatzteilen. Wenn am Produkt Modifikationen vorgenommen werden, erlischt die Konformitätserklärung und die von Etac auf das Produkt gegebene Garantie. Für Probleme oder Unfälle, die bei der Verwendung von Komponenten anderer Hersteller auftreten, haftet Etac nicht.

## Risikobewertung

Es ist wichtig, dass der Molift Raiser Pro mit jedem Patienten und für jeden Transfer individuell getestet wird. Bewerten Sie die Risiken und machen Sie entsprechende Notizen. Schätzen Sie die Fähigkeit des Patienten ein, das Gerät zu benutzen, und verwenden Sie ggf. für den Molift Raiser Pro passendes Zubehör. Sie als Helfer sind für die Sicherheit des Patienten verantwortlich.



Nur technischem Personal ist die Durchführung von Reparaturen gestattet.

## Molift Raiser Pro – Verwendungszweck

Der Molift Raiser Pro ist eine Aufsteh- und Umsetzhilfe, die im Innenbereich auf ebenen Flächen verwendet wird, um schneller von einer Sitzposition in eine andere zu gelangen. Auch ein Umsetzen zwischen Rollstuhl und Bett/Toilette oder Stuhl ist möglich. Das Produkt kann auch dazu verwendet werden, Patienten weiter hinten im Rollstuhl zu positionieren. Die Patienten müssen sich aktiv bewegen können und in der Lage sein, zu greifen und ihr eigenes Körpergewicht hochzuziehen. Der Raiser Pro ist für ein unkompliziertes Manövrieren konzipiert und für beengte Platzverhältnisse geeignet.

## Beschriftungen und Symbole

### Produktetikett:

Das Etikett gibt Auskunft über die Artikel- und Seriennummer (Barcodes). Der EAN-Code besteht aus:

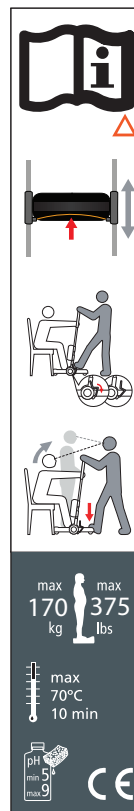
(01) (EAN-Nummer): xxxxxxxxxxxxxx

(11) (Charge): JJMMTT

(21) (Seriennummer): xxxxxx



### Kurzanleitung:



### Symbole:



CE-konform



Lesen Sie die Bedienungsanleitung



Max. Reinigungstemperatur/-zeit



Max. Benutzergewicht (Tragfähigkeit)



pH-Wert bei der Reinigung



Wichtige Sicherheitshinweise

## Molift Raiser Pro



## Technische Daten

## Sichere Traglast (SWL):

170 kg (375 lbs)

## Gewicht des Geräts:

10 kg

## Abmessungen:

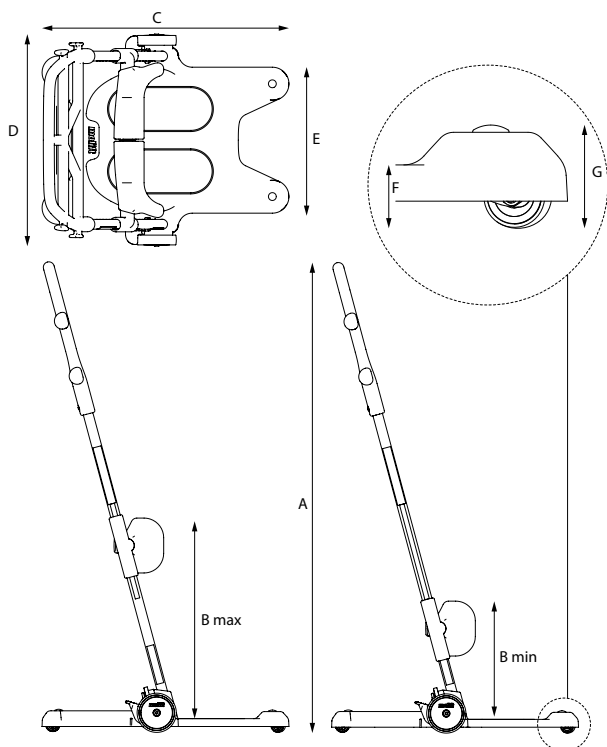
Höhe (A): 1,2 m  
 Höhe (B): 0,3 bis 0,51 m  
 Tiefe (C): 0,63 m  
 Breite (D): 0,54 m  
 Breite (E): 0,37 m  
 Einstiegshöhe (F): 0,035 m  
 Abstand (G): 0,057 m

## Material:

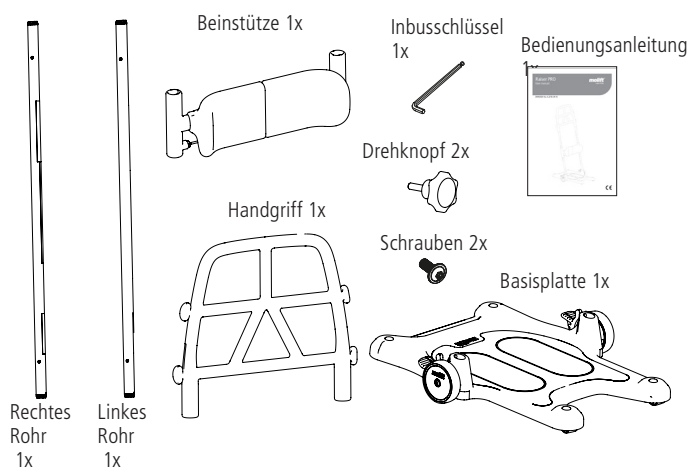
Pulverbeschichtetes Aluminium, Kunststoff, Stahl.

## Erwartete Lebensdauer:

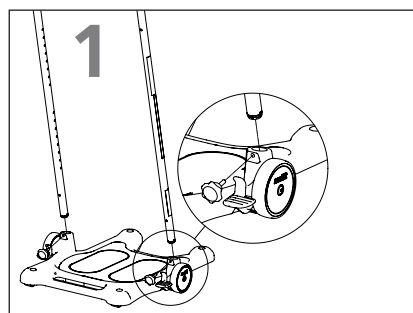
Der Molift Raiser Pro hat eine voraussichtliche Lebensdauer von 5 Jahren bzw. 15.000 Transportzyklen.



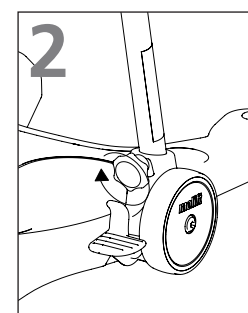
## Mitgelieferte Teile



## Montage der Rohre an der Basisplatte



Platzieren Sie die Basisplatte auf einer ebenen Fläche und ziehen Sie die Bremsen an. Führen Sie das Rohr so ein, dass die Öffnungen zur Mitte der Platte zeigen. Das Rohr mit dem Etikett sollte sich auf der rechten Seite befinden und zum Helfer zeigen. Führen Sie den Knopf ein.



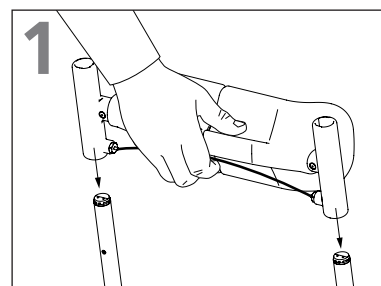
Ziehen Sie den Knopf gut fest, indem Sie ihn im Uhrzeigersinn drehen.



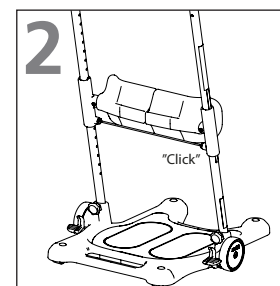
Stellen Sie sicher, dass der Knopf fest sitzt. Lose Knöpfe können zu einer Instabilität der Rohre führen, sodass die Verwendung des Molift Raiser Pro nicht sicher wäre.

## Die Montage der Beinstütze

Die Kniekissen können individuell eingestellt werden. Die Beinstütze kann in einem Bereich von 0,3 bis 0,51 Metern auf 7 verschiedene Stufen eingestellt werden. Durchlaufen Sie bei der Montage der Beinstütze die folgenden beiden Schritte:

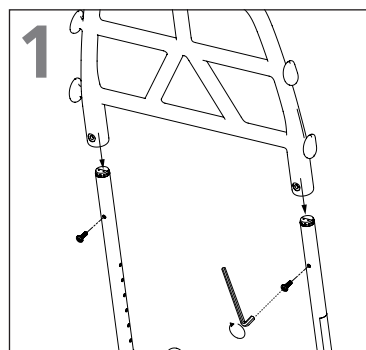


Ziehen Sie am Entriegelungskabel und schieben Sie die Beinstütze so auf die Rohre, dass die Polsterung zum Patienten zeigt.

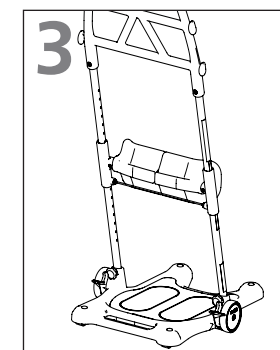


Lösen Sie das Kabel, sodass sich die Beinstütze in die gewünschte Position bewegt.

## Die Montage des Griffs



Bewegen Sie den Handgriff so auf dem Rohr, dass die Löcher des Handgriffs an den Löchern des Rohrs ausgerichtet sind. Führen Sie Unbraco-Schrauben ein und ziehen Sie sie mit einem Innensechskantschlüssel fest.



Stellen Sie sicher, dass die Unbraco-Schrauben zum Helfer zeigen.



### Checkliste nach der Montage

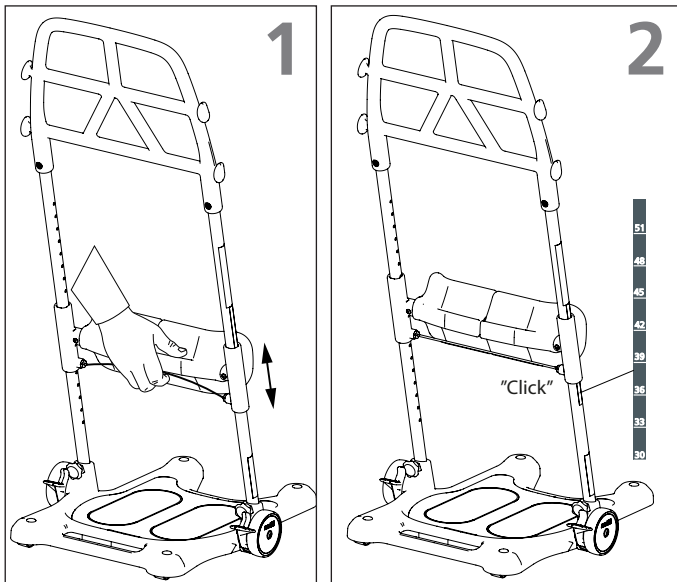


Nehmen Sie den Molift Raiser Pro erst in Gebrauch, wenn Sie nach der Montage die Checkliste durchgegangen sind.

Verifizieren Sie vor der Inbetriebnahme anhand dieser Checkliste, dass der Molift Raiser Pro ordnungsgemäß montiert ist und sicher benutzt werden kann. Details zur korrekten Montage finden Sie auf der vorherigen Seite.

- Stellen Sie sicher, dass die Beinstütze korrekt montiert ist.
- Stellen Sie sicher, dass die beiden Knöpfe zwischen den äußeren Rohren und der Basisplatte vorschriftsmäßig montiert und festgezogen sind.
- Stellen Sie sicher, dass der Handgriff richtig montiert ist.
- Stellen Sie sicher, dass sich der Molift Raiser Pro ungehindert drehen lässt.
- Stellen Sie sicher, dass die Bremsen funktionieren.

### Das Anpassen der Beinstütze



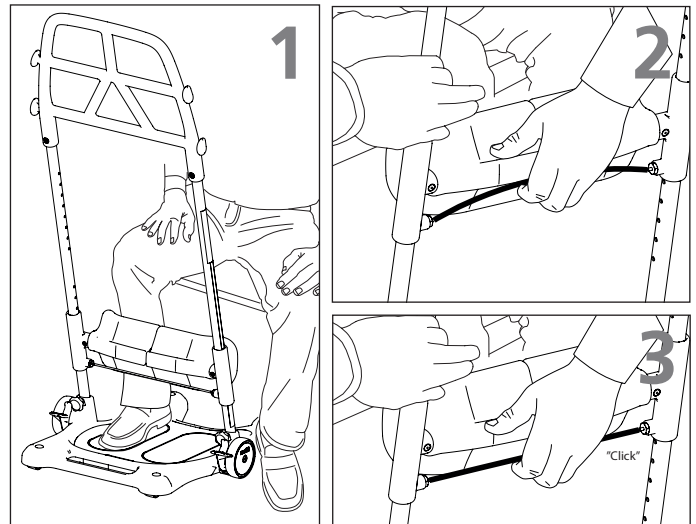
1. Ziehen Sie das Kabel an der Rückseite der Polsterung. Bewegen Sie die Beinstütze bis zur gewünschten Höhe nach oben oder unten.

2. Wenn die gewünschte Höhe der Beinstütze erreicht ist, lassen Sie das Kabel los, damit die Beinstütze in der gewünschten Höhe einrastet. Sie werden das Einrasten der Beinstütze hören, und das rote Kabel ist gerade. Die Höhe der Beinstütze kann auf der Skala am Rohr abgelesen werden. Die Zahl oberhalb der Beinstützenhalterung gibt die jeweilige Höhe an.



Stellen Sie sicher, dass beide Seiten die richtige Höhe haben. Schieben Sie sie nach oben oder unten, bis Sie sie einrasten hören. Eine nicht befestigte Beinstütze kann dazu führen, dass die Beinstütze nach unten rutscht und die Verwendung des Molift Raiser Pro dadurch nicht sicher ist.

### Positionierung des Molift Raiser Pro

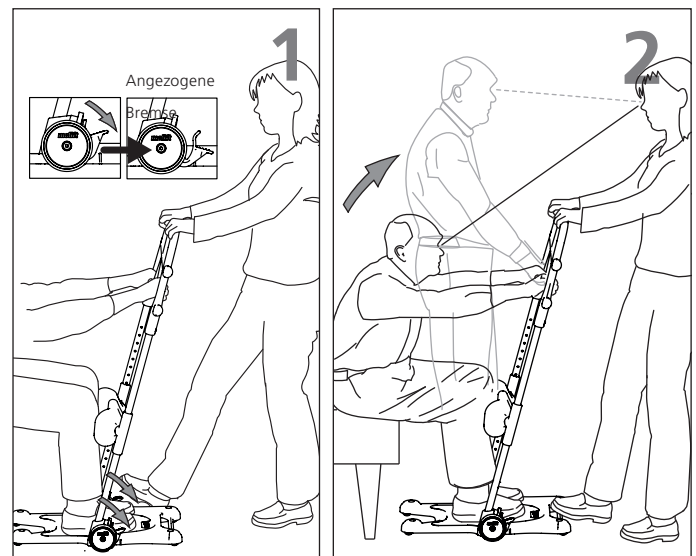


1. Der Patient muss seine Füße auf die Fußplatte stellen.

2. Stellen Sie die Höhe der Beinstütze so ein, dass sich ihr oberes Ende unter dem Knie des Patienten befindet.

3. Wenn die gewünschte Höhe erreicht ist, rastet die Beinstütze ein.

### Der Patiententransfer



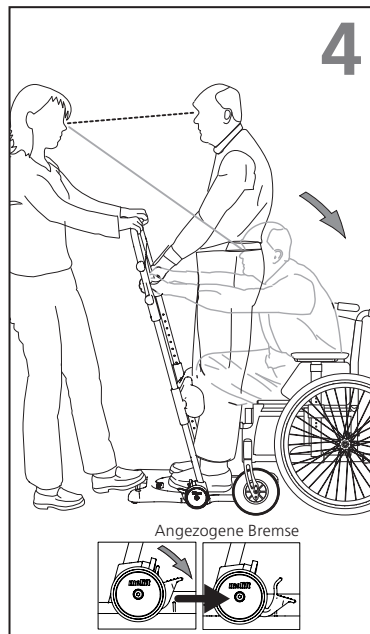
1. Stellen Sie die beiden Räder durch einseitiges Herunterdrücken der Bremse fest. Beide Räder sind dann blockiert, unabhängig davon, auf welcher Seite sich der Helfer befindet.

2. Lassen Sie den Patienten aufstehen und balancieren Sie das Gewicht des Patienten gleichzeitig mit einem Fuß und den Händen aus (als Gegengewicht den eigenen Körper zurücklehnen).

Stellen Sie einen Fuß auf den Rand der Basisplatte. Den Handgriff so anfassen, dass es sowohl für den Helfer als auch für den Patienten angenehm ist.



Während der Patient aufsteht oder sich setzt, müssen die Räder stets festgestellt sein.



3. Lösen Sie mit einem Fuß die Bremse. Ziehen Sie den Molift Raiser nach hinten und steuern Sie ihn dann zum neuen Sitzstandort. Stellen Sie sicher, dass eventuell vorhandene Räder am neuen Sitz festgestellt sind. Das Umsetzen ist leichter, wenn das Gerät geschoben und nicht gezogen wird.

4. Beide Räder blockieren. Stellen Sie einen Fuß auf den Rand der Fußplatte, bevor sich der Patient setzt. Achten Sie auf das Gleichgewicht, während sich der Patient setzt. Halten Sie während des gesamten Ablaufs stets Blickkontakt zum Patienten.

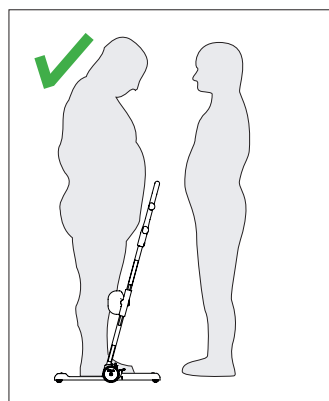
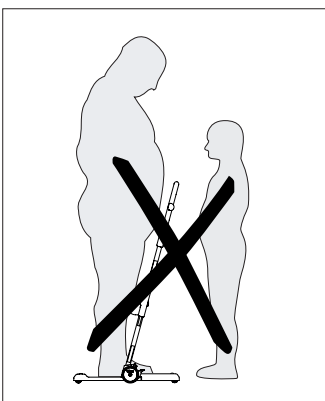


Der Helfer muss beim Aufstehen oder Hinsetzen stets das Gewicht des Patienten ausbalancieren.

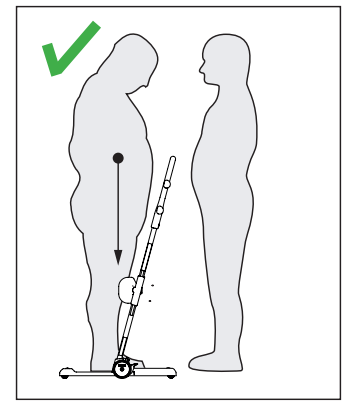
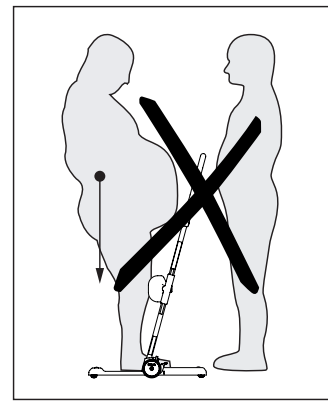
### Transport und Lagerung

Der Molift Raiser Pro kann bei Umgebungstemperaturen von -25 bis +70 °C und bei einer relativen Luftfeuchtigkeit von 15 bis 93 % gelagert und transportiert werden. Verwenden Sie den Molift Raiser Pro nicht, um Gegenstände zu befördern.

### Benutzer/Helfer



Der Helfer muss das Gewicht des Benutzers bewältigen können.



Stellen Sie sicher, dass sich das Gewicht des Patienten in der Nähe der Basisplattenmitte befindet.

### Zubehör



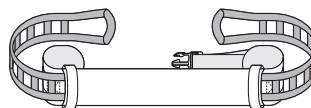
Softgriffe für Molift Raiser



Gurtband für Molift Raiser



Gurtband + für Molift Raiser



Gürtel für Molift Raiser

### Reinigung und Desinfizierung

Regelmäßig reinigen. Säubern Sie die Oberflächen mit einem feuchten Tuch und mithilfe eines geeigneten pH-neutralen Reinigers. Verzichten Sie auf den Einsatz von Lösungsmitteln und scharfen Reinigungsmitteln, da sie die Oberfläche des Molift Raiser Pro beschädigen können. Für die Desinfektion (sofern erforderlich): Benutzen Sie Isopropylalkohol oder Gleichwertiges. Verwenden Sie keine scheuernden Reinigungsmittel. Entfernen Sie Haare und Fusseln von den Rädern und prüfen Sie, ob sich die Räder ungehindert drehen und die Bremsen ordnungsgemäß funktionieren. Achten Sie bei der Reinigung darauf, dass die Etiketten nicht beschädigt oder entfernt werden.

### Instandsetzung

Befolgen Sie die Anweisungen zu Reinigung und Montage. Ein separates Instandsetzungsdokument ist auf Etac.com. verfügbar.

### Recycling

Der Molift Raiser Pro kann als Metallschrott und Plastikmüll entsorgt werden. Recyclinganweisungen sind auf Etac.com. verfügbar.

### Ersatzteile

Eine Ersatzteilliste ist auf Etac.com verfügbar.

## Algemeen

### Conformiteitsverklaring



De Molift Raiser Pro zoals beschreven in deze bedieningshandleiding is voorzien van een CE-markering in overeenstemming met EU-richtlijn 93/42/EEG betreffende medische hulpmiddelen, klasse 1, en is getest volgens de norm SS-EN12182:2012.

### Gebruiksvoorwaarden:

Het verplaatsen van een persoon kan risico's met zich meebrengen. Alleen opgeleid personeel mag de apparatuur gebruiken die in deze gebruikershandleiding wordt vermeld.

### Garantie:

Wij bieden op het product een garantie van 2 jaar tegen materiaal- en fabricagefouten. Ga naar [www.etac.com](http://www.etac.com) voor de voorwaarden. Op [www.etac.com](http://www.etac.com) kunt u de laatste versie van onze documentatie downloaden.

## Belangrijk

Lees de gebruikershandleiding vóór gebruik!

Het is belangrijk dat u de inhoud van de gebruikershandleiding volledig hebt begrepen voordat u de apparatuur gebruikt. In deze gebruikershandleiding staan belangrijke veiligheidsinstructies en informatie over het gebruik van de Molift Raiser Pro. Voor instructies/informatie in verband met de accessoires raadpleegt u de gebruikershandleiding.

In deze handleiding is de gebruiker de persoon die wordt verplaatst.

De assistent is de persoon die de Molift Raiser Pro bedient. **Aanpassingen en gebruik van onderdelen van andere fabrikanten:**

We raden u aan om uitsluitend Etac-onderdelen en -reserveonderdelen te gebruiken. Als er aanpassingen aan het product worden uitgevoerd, vervalt de conformiteitsverklaring en kunnen er geen garantieclaims bij Etac worden ingediend. Etac is niet aansprakelijk voor fouten of ongevallen door het gebruik van onderdelen van andere fabrikanten.

## Risicobeoordeling

Het is belangrijk dat de Molift Raiser Pro is getest met de individuele gebruiker en voor de bedoelde transfer. Beoordeel de risico's en maak aantekeningen. Evalueer het vermogen van de gebruiker om het product te gebruiken en gebruik waar nodig geschikte Molift Raiser Pro-accessoires. Als verzorger bent u verantwoordelijk voor de veiligheid van de gebruiker.



Alleen technisch personeel mag reparaties uitvoeren.

## Molift Raiser Pro - beoogd gebruik

De Molift Raiser Pro is een transferhulp van zitten naar staan die binnenshuis op vlakke oppervlakken wordt gebruikt voor korte transfers van een zittende naar een andere zittende positie. Transfer tussen rolstoel en bed/toilet of stoel. Kan ook worden gebruikt om de cliënt verder naar achter in de rolstoel te verplaatsen. Gebruikers moeten actief zijn, zich kunnen vastgrijpen en hun eigen lichaamsgewicht kunnen optrekken. Raiser Pro is ontworpen voor eenvoudig manoeuvreren en werkt goed in zeer kleine ruimten.

## Labels en symbolen

### Productlabel:

Het label bevat het artikelnummer en het serienummer (streepjescodes). De EAN-code bevat:

(01) (EAN-nr.): xxxxxxxxxxxxxx

(11) (batch): JJMMDD

(21) (serienummer): xxxxx



### Symbolen:



CE-markering



Zie de gebruikershandleiding



Max. temperatuur/tijd bij het wassen.



Max. gewicht gebruik (veilige belasting):

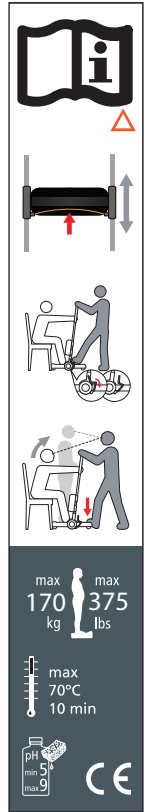


pH bij het wassen

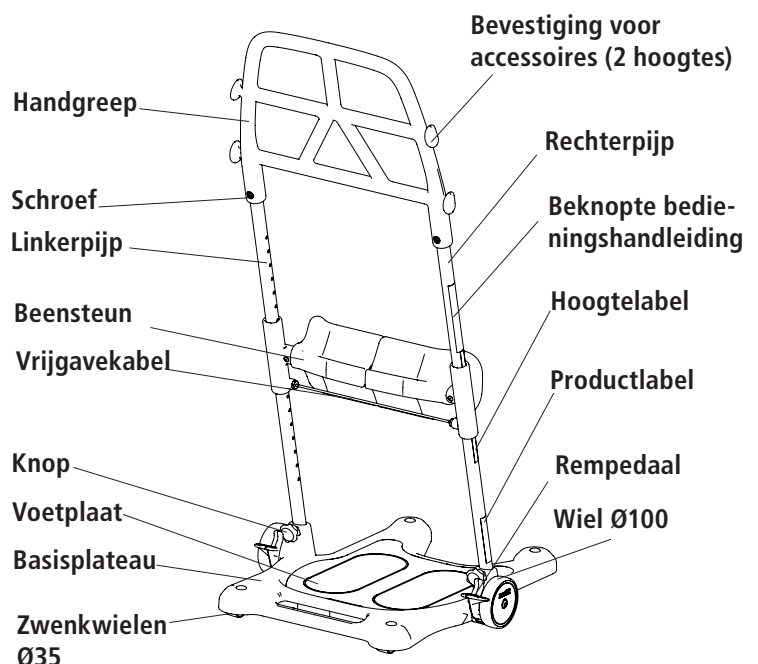


Belangrijke veiligheidsinformatie

### Beknopte bedieningshandleiding:



## Molift Raiser Pro





## Technische gegevens

## Veilige werkbelasting (VWB):

170 kg (375 lbs)

## Gewicht van eenheid:

10 kg

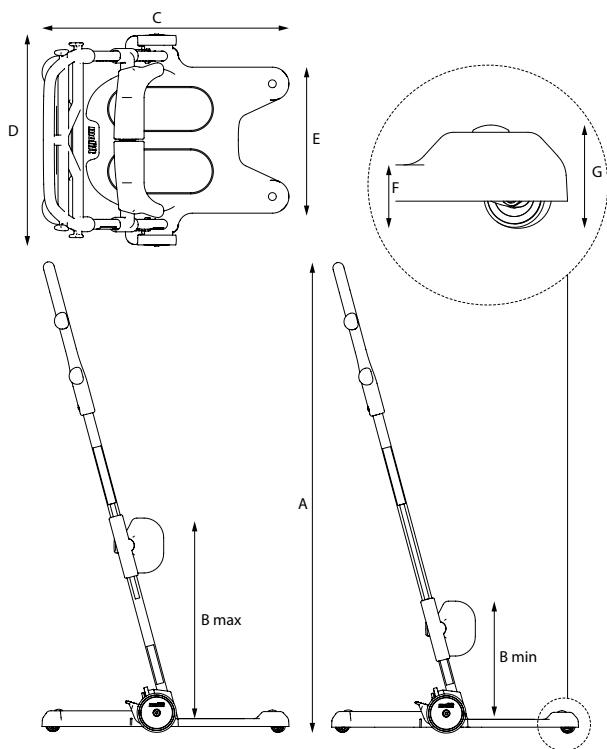
## Afmetingen:

Hoogte (A): 1,2 m  
 Hoogte (B): 0,3 - 0,51 m  
 Diepte (C): 0,63 m  
 Breedte (D): 0,54 m  
 Breedte (E): 0,37 m  
 Stap in hoogte (F): 0,035 m  
 Vrije ruimte (G): 0,057 m

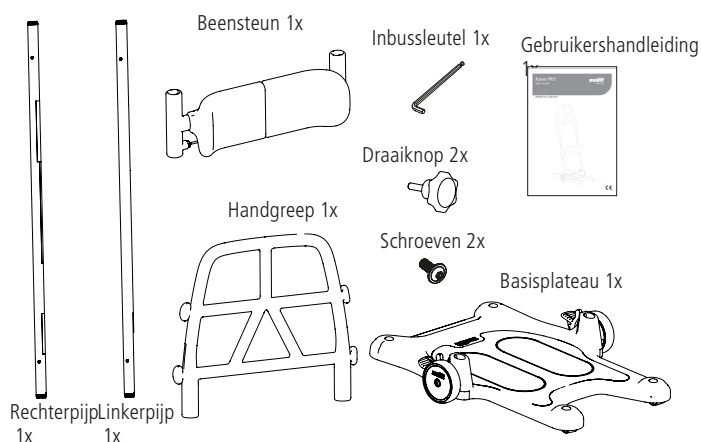
## Materiaal:

Gepoedercoat aluminium,  
kunststof, staal.

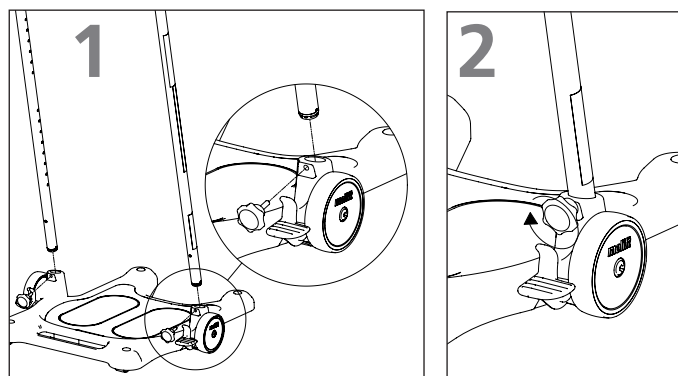
## Verwachte levensduur:

De Molift Raiser Pro heeft een  
verwachte levensduur van 5  
jaar of 15.000 transportcycli.

## Geleverde onderdelen



## Pijpen aan het basisplateau bevestigen



Plaats het basisplateau op een vlakke ondergrond en vergrendel de remmen. Steek de pijp in de gaten die naar het midden van de plaat zijn gericht. De pijp met het label moet rechts worden geplaatst, staande aan de kant van de assistent. Plaats de knop.

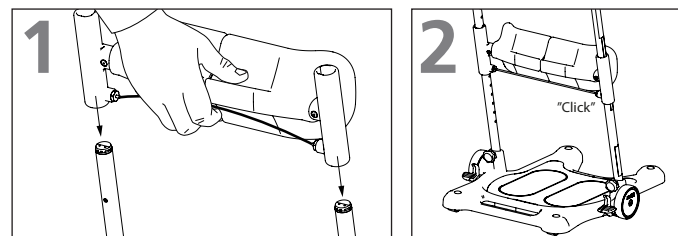
Draai de knop stevig vast door met de klok mee te draaien.



Zorg dat de knop goed is vastgedraaid. Losse knoppen kunnen de pijpen onstabiel maken, waardoor het gebruik van de Molift Raiser Pro onveilig wordt.

## De beensteun monteren

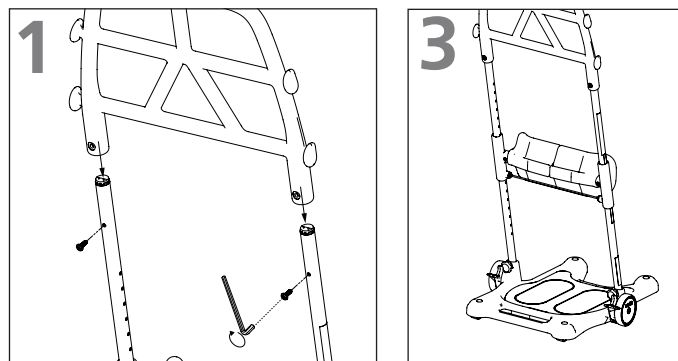
De kniekussens zijn individueel verstelbaar. De beensteun kan in 7 stappen worden versteld, van 0,3 tot 0,51 meter. Volg deze twee stappen om de beensteun te monteren:



Trek aan de vrijgavekabel en schuif de beensteun op de pijpen met het kussen naar de gebruikerskant gericht.

Laat de kabel los en breng de beensteun in de gewenste positie.

## De handgreep bevestigen



Schuif de handgreep zodanig op de pijp dat de gaten op de pijp zijn uitgelijnd met de gaten op de handgreep. Plaats de schroeven met binnenzeskant en draai ze vast met een inbussleutel.

Zorg dat de schroeven met binnenzeskant naar de zijde van de assistent wijzen.

## Controlelijst na montage

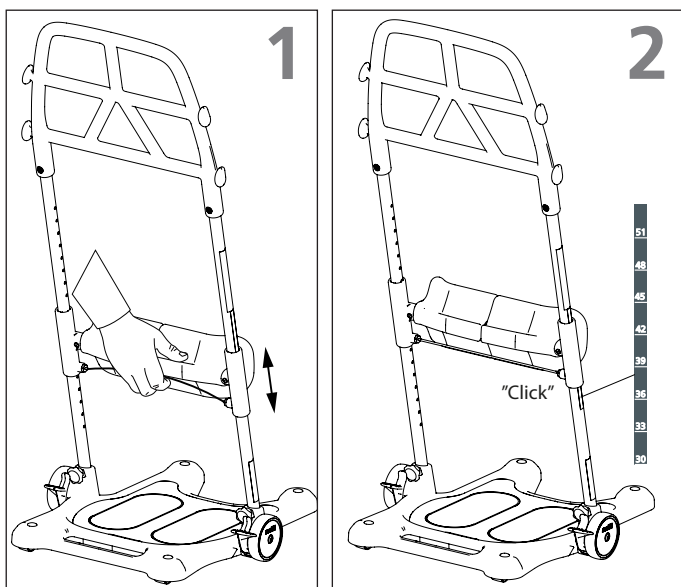


Controleer na de montage altijd eerst de controlelijst, voordat u de Molift Raiser Pro gebruikt.

Gebruik deze controlelijst om te controleren of de Molift Raiser Pro goed is geïnstalleerd en veilig werkt, voordat u hem gebruikt. Zie voor meer details de montage-instructies op de vorige pagina.

- Zorg ervoor dat de beensteun correct is gemonteerd.
- Zorg ervoor dat beide knoppen tussen de buitenste pijpen en het basisplateau correct zijn gemonteerd en goed zijn vastgedraaid.
- Zorg ervoor dat de handgreep correct is gemonteerd.
- Zorg ervoor dat de Molift Raiser Pro vrij kan bewegen.
- Zorg dat de rem werkt.

## De hoogte van de beensteun aanpassen



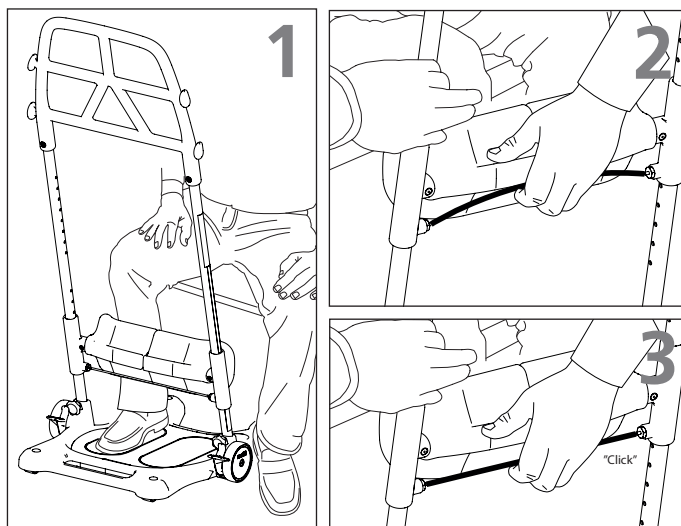
1. Trek aan de kabel op de achterzijde van de kussens. Beweeg de beensteun omhoog of omlaag tot de gewenste hoogte.

2. Als u de kniesteun op de juiste hoogte hebt geplaatst, laat u de kabel los, zodat de beensteun op de gewenste hoogte op zijn plaats komt te zitten. U hoort de beensteun op zijn plaats 'klikken' en de rode draad hangt recht. De hoogte van de kniesteun kunt u aflezen van de schaalverdeling op de pijp. Het nummer boven de beensteunbeugel geeft de correcte hoogte aan.



Zorg dat beide zijden goed vast zitten. Druk omhoog of omlaag totdat u de feedback-klik hoort. Als de beensteun niet goed is vastgemaakt, kan de kniesteun omlaag glijden, wat het gebruik van de Molift Raiser Pro onveilig maakt.

## Plaatsing van de Molift Raiser Pro

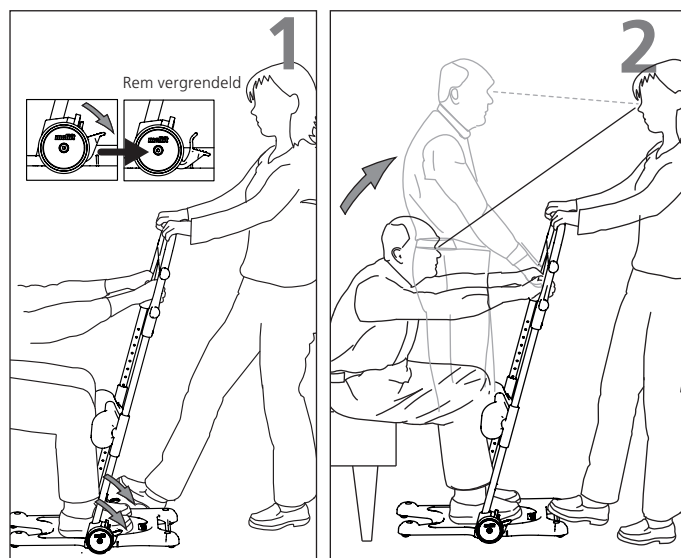


1. De voeten van de gebruiker worden op de voetplaat geplaatst.

2. Stel de hoogte van de beensteun zodanig in dat de bovenkant van de steun onder de knie van de gebruiker valt.

3. Wanneer de gewenste hoogte is bereikt, 'klikt' de beensteun op zijn plaats.

## De gebruiker verplaatsen



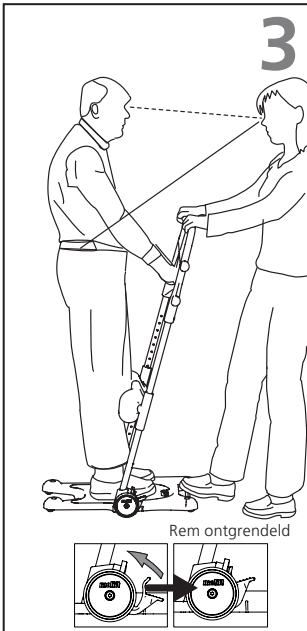
1. Vergrendel beide wielen door de rem aan één kant omlaag te duwen. Beide wielen zijn dan vergrendeld, ongeacht de kant waar de assistent de rem heeft vergrendeld.

Zet een voet op de rand van het basisplateau. Pak de handgreep vast op een positie die zowel voor de assistent als de gebruiker prettig is.

2. Moedig de gebruiker aan om op te staan terwijl u tegelijkertijd het gewicht van de gebruiker opvangt met behulp van uw voet en uw handen (gebruik uw lichaamsgewicht door achterover te leunen).



Vergrendel altijd de wielen als de gebruiker gaat staan of gaat zitten.



3. Ontkoppel de rem met één voet. Trek de Molift Raiser naar achteren en stuur deze naar de nieuwe zitpositie. Zorg dat alle eventuele wielen van de nieuwe zitplek vergrendeld zijn. De transfer gaat het beste als de gebruiker naar de verplaatsingsrichting toegekeerd is.



4. Vergrendel beide wielen. Zet een voet op de rand van de voetplaat voordat de gebruiker gaat zitten. Vang het gewicht op terwijl de gebruiker gaat zitten. Zorg dat u gedurende het gehele transferproces oogcontact houdt met de gebruiker.

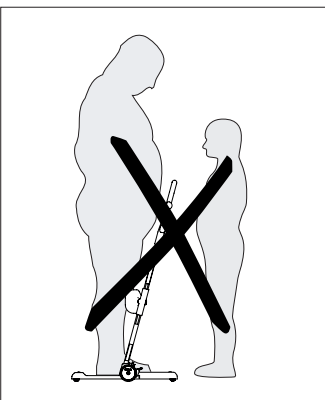


De verzorger moet altijd het gewicht van de gebruiker opvangen wanneer de gebruiker gaat staan of zitten.

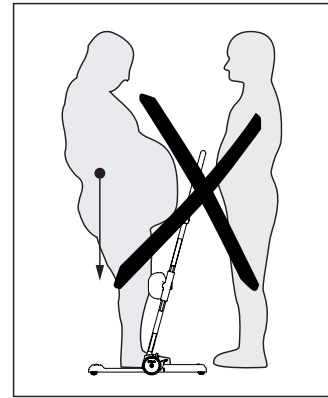
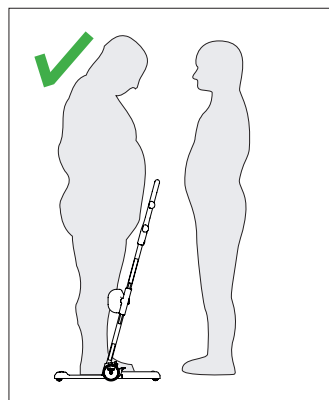
### Transport en opslag

De Molift Raiser Pro kan worden opgeslagen en vervoerd bij temperaturen tussen -25 en 70 °C en bij een relatieve vochtigheid tussen 15 en 93%. Gebruik de Molift Raiser Pro niet voor het transport van goederen.

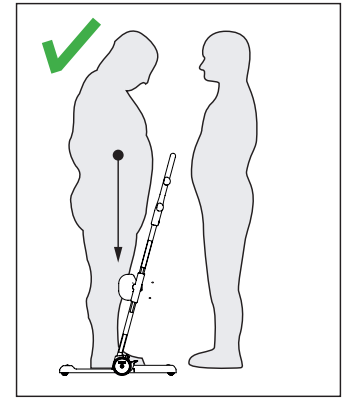
### Gebruiker / assistent



De assistent moet het gewicht van de gebruiker kunnen opvangen.



Zorg ervoor dat het gewicht van de gebruiker nabij het midden van het basisplateau rust.



### Accessoires



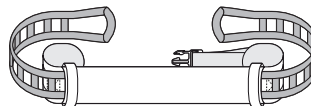
Molift Raiser Zachte handgreep



Molift Raiser Band



Molift Raiser Band +



Molift Raiser Riem

### Reiniging en desinfectie

Reinig het product regelmatig. Reinig oppervlakken met een vochtige doek en een geschikt pH-neutraal reinigingsmiddel. Gebruik geen oplosmiddelen of agressieve middelen omdat de oppervlakken van de Molift Raiser Pro hierdoor beschadigd kunnen raken. Voor desinfectie wanneer nodig: gebruik isopropylalcohol of een vergelijkbaar middel. Gebruik geen agressieve reinigingsmiddelen. Verwijder haren en pluis uit de wielen, controleer of ze vrij kunnen draaien en kijk of de remmen goed werken. Zorg ervoor dat u tijdens het reinigen geen labels beschadigt of verwijdert.

### Revisie

Volg de reinigings- en montageprocedure. Op etac.com vindt u een speciaal document over het gebruiksklaar maken.

### Recycling

Molift Raiser Pro kan worden afgevoerd als metaal- en plastic afval. Instructies voor recycling vindt u op etac.com.

### Reserveonderdelen

Op etac.com is een lijst met reserveonderdelen beschikbaar.

## Généralités

### Déclaration de conformité



Le Molift Raiser Pro décrit dans le présent manuel d'utilisation porte le marquage CE conformément à la directive 93/42/CEE du Conseil de l'Union européenne relative aux dispositifs médicaux de classe 1. L'ensemble a été testé conformément à la norme BS EN 12182:2012.

### Conditions d'utilisation :

Le transfert de personnes peut comporter des risques. Seul un personnel qualifié est autorisé à utiliser l'équipement décrit par le présent manuel d'utilisation.

### Garantie :

Garantie de deux ans contre les vices de fabrication et les défauts matériels du produit. Pour connaître les conditions générales, rendez-vous sur [www.etac.com](http://www.etac.com).

Rendez-vous sur [www.etac.com](http://www.etac.com) pour télécharger la dernière version de notre documentation.

## Important

Lisez le manuel d'utilisation avant toute utilisation !

Il est important de comprendre parfaitement le contenu du manuel d'utilisation avant de tenter d'utiliser l'équipement. Ce manuel d'utilisation contient des instructions de sécurité importantes et des informations relatives à l'utilisation du Molift Raiser Pro. Pour des instructions/informations concernant les accessoires, consultez le manuel d'utilisation distinct.

Dans ce manuel, l'« utilisateur » désigne la personne transférée. L'« assistant » est la personne actionnant le Molift Raiser Pro.

### Modifications et utilisation de composants conçus par d'autres fabricants :

Nous recommandons d'utiliser uniquement des composants et des pièces de rechange Etac. La déclaration de conformité n'est pas valable et Etac ne prend pas en charge la garantie si des modifications sont apportées au produit. Etac ne saurait être tenu responsable de pannes ou d'accidents susceptibles de se produire lors de l'utilisation de composants d'autres fabricants.

## Évaluation des risques

Il est important de tester le Molift Raiser Pro avec chaque utilisateur et pour le transfert prévu. Évaluez les risques et prenez des notes. Évaluez la capacité de l'utilisateur à se servir du produit et, si nécessaire, à utiliser des accessoires adaptés du Molift Raiser Pro. En tant que soignant, vous êtes responsable de la sécurité de l'utilisateur.



Seul le personnel technique est autorisé à réaliser des opérations de réparation.

## Molift Raiser Pro - Utilisation prévue

Le Molift Raiser Pro est un verticalisateur de transfert qui s'utilise en intérieur sur des surfaces planes pour des transferts courts d'une position assise à une autre position assise, c'est-à-dire d'un fauteuil roulant à un lit, des toilettes ou une chaise. Il peut également servir à déplacer l'utilisateur vers l'arrière de son fauteuil roulant. L'utilisateur doit être actif, capable de se tenir et de soulever son propre poids. Le Raiser Pro est conçu pour des manœuvres aisées et une utilisation facile dans des espaces confinés.

## Étiquettes et symboles

### Étiquette du produit :

L'étiquette comporte le numéro de l'article et le numéro de série (codes-barres). Le code EAN contient les éléments suivants :

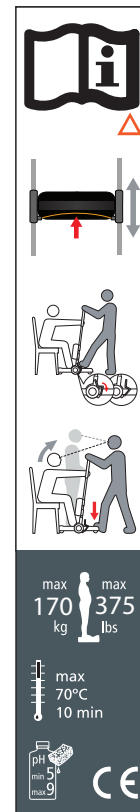
(01) (numéro EAN) : xxxxxxxxxxxxxxx

(11) (lot) : AAMMJJ

(21) (numéro de série) : xxxxx



### Guide d'utilisation rapide :



### Symboles :



Marquage CE



Consultez le manuel d'utilisation



Température et durée maximales de nettoyage



Poids maximum de l'utilisateur (CMU)

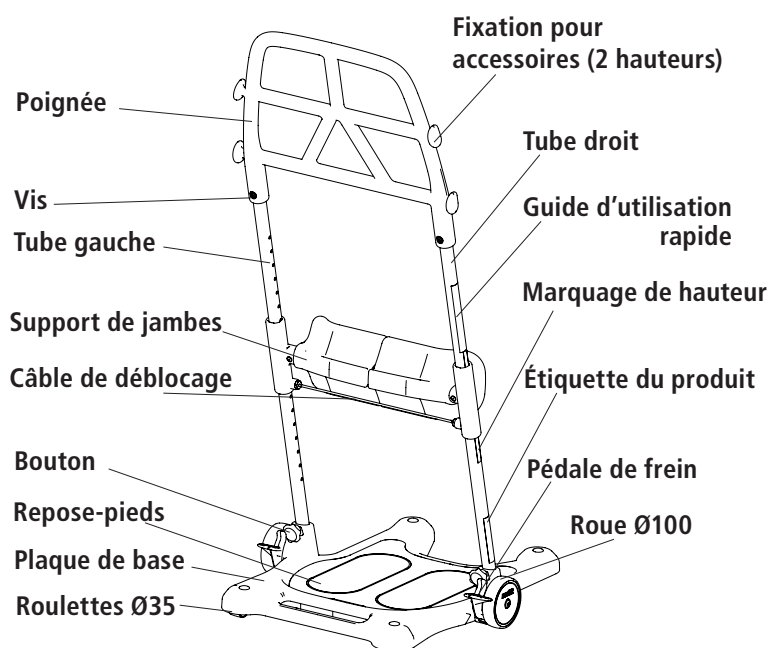


pH lors du nettoyage



Informations importantes relatives à la sécurité

## Molift Raiser Pro



**Caractéristiques techniques**

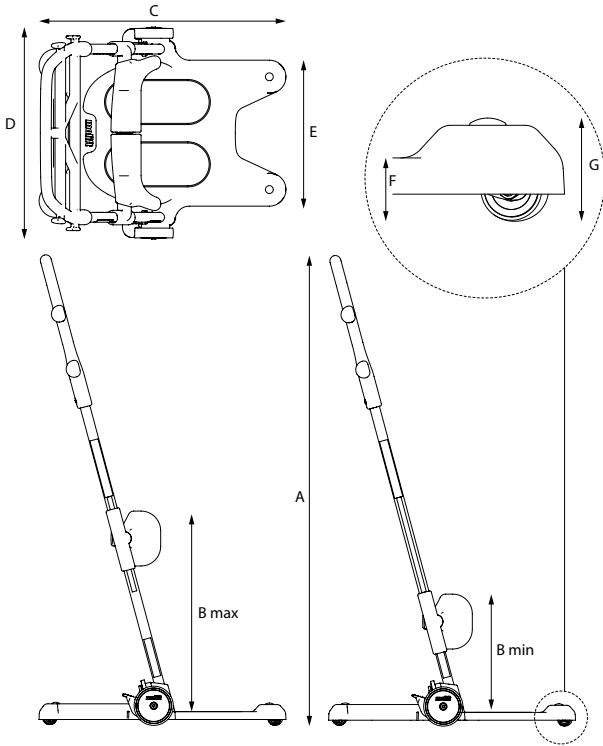
**Charge maximale d'utilisation (CMU) :**  
170 kg (375 lb)

**Poids de l'unité :**  
10 kg

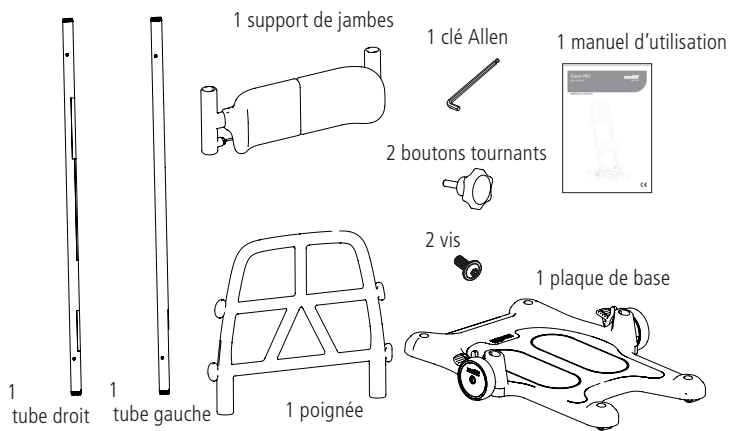
**Dimensions :**  
Hauteur (A) : 1,2 m  
Hauteur (B) : 0,3-0,51 m  
Profondeur (C) : 0,63 m  
Largeur (D) : 0,54 m  
Largeur (E) : 0,37 m  
Hauteur (F) : 0,035 m  
Hauteur (G) : 0,057 m

**Matériaux :**  
Aluminium laqué époxy, plastique, acier

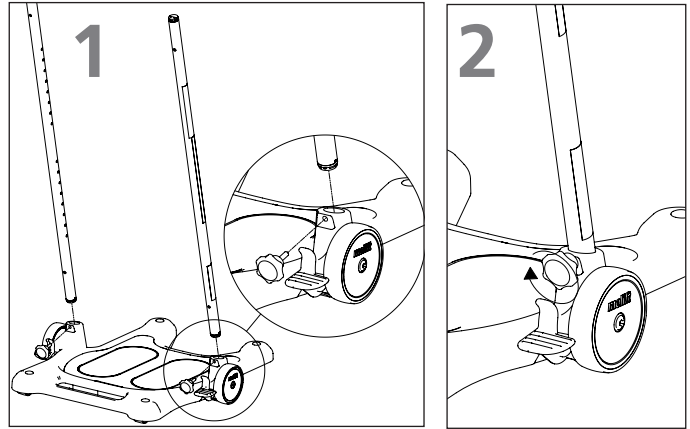
**Durée de vie prévue :**  
La durée de vie prévue du Molift Raiser Pro est de 5 ans ou 15 000 cycles de transport.



**Éléments fournis**



**Montage des tubes sur la plaque de base**



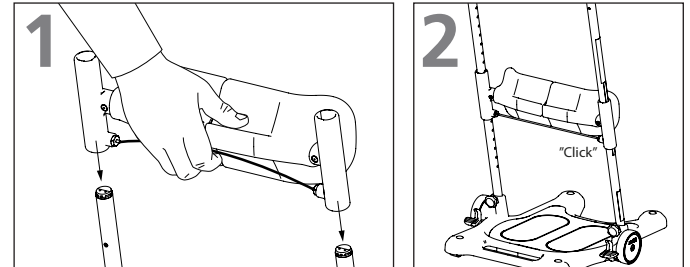
Placez la plaque de base sur une surface plane et serrez les freins. Insérez le tube avec les trous dirigés vers le centre de la plaque. Le tube muni d'une étiquette doit se trouver à droite, côté assistant. Insérez le bouton.

Serrez bien le bouton en le tournant dans le sens des aiguilles d'une montre.

**⚠ Assurez-vous que le bouton est serré correctement. Des boutons mal serrés peuvent rendre les tubes instables et l'utilisation du Molift Raiser Pro dangereuse.**

**Montage du support de jambes**

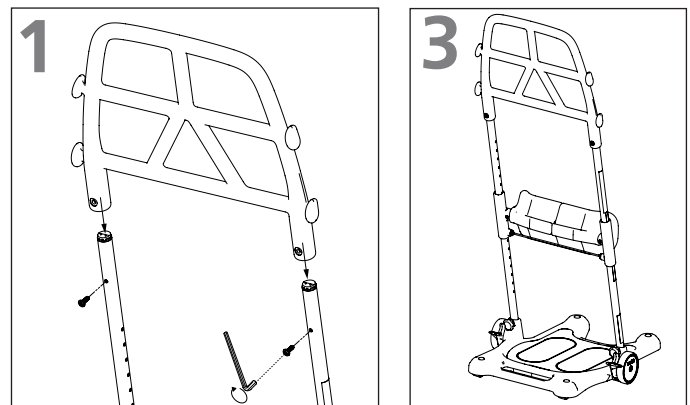
Les repose-genoux se règlent séparément. Le support de jambes peut être réglé à 7 niveaux entre 0,3 et 0,51 m. Suivez les deux étapes ci-dessous pour monter le support de jambes :



Tirez sur le câble de déblocage et faites glisser le support de jambes sur les tubes, avec les coussins dirigés vers l'utilisateur.

Relâchez le câble et laissez le support de jambes se placer à la position souhaitée.

**Montage de la poignée**



Faites coulisser la poignée sur le tube jusqu'à ce que les trous du tube soient alignés avec les trous de la poignée. Insérez les vis Unbrako et serrez-les à l'aide d'une clé Allen.

Assurez-vous que les vis Unbrako sont dirigées vers le côté assistant.

EN  
SV  
NO  
DA  
FR  
NL  
IT  
ES



### Liste de vérification post-montage

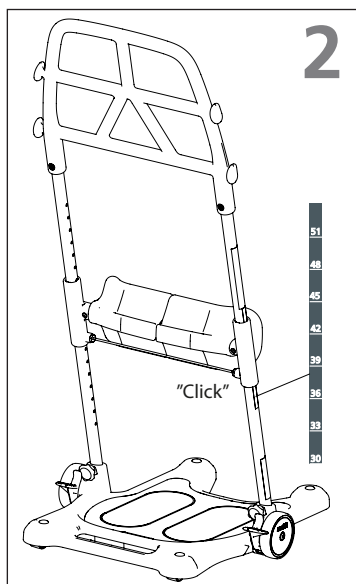
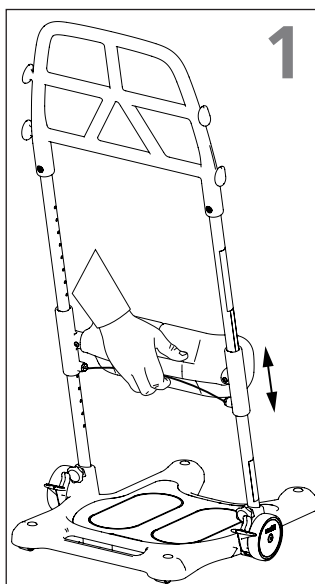


Suivez toutes les étapes de la liste de vérification post-montage avant de commencer à utiliser le Molift Raiser Pro.

Avant toute utilisation, utilisez cette liste de vérification pour vous assurer que le Molift Raiser Pro est installé et peut fonctionner correctement et en toute sécurité. Consultez les données d'assemblage disponibles à la page précédente pour de plus amples informations.

- Veillez à ce que le support de jambes soit monté correctement.
- Vérifiez que les deux boutons entre les tubes extérieurs et la plaque de base sont montés correctement et bien serrés.
- Contrôlez que la poignée est montée correctement.
- Assurez-vous que le Molift Raiser Pro se déplace librement.
- Vérifiez que le frein fonctionne correctement.

### Réglage de la hauteur du support de jambes



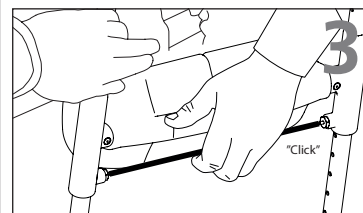
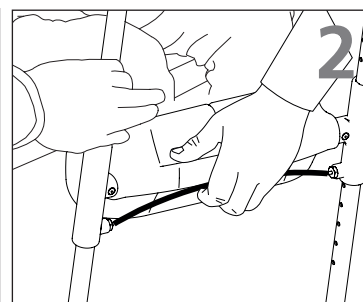
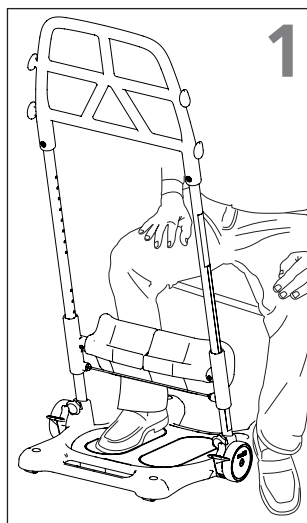
1. Tirez le câble à l'arrière des coussins. Ajustez le support de jambes vers le haut ou le bas jusqu'à la hauteur souhaitée.

2. Une fois le support de jambes à la bonne hauteur, relâchez le câble et laissez le support de jambes se placer à la hauteur souhaitée. Vous entendrez le support de jambes « s'encliqueter » et le câble rouge sera tendu. La hauteur du support de jambes figure sur le marquage de hauteur sur le tube. Le numéro se trouvant au-dessus du support de jambes indique la bonne hauteur.



Assurez-vous que les deux côtés sont bien en place. Appuyez vers le haut ou le bas jusqu'à entendre un clic. Un support de jambes non attaché risque de glisser vers le bas et de rendre dangereuse l'utilisation du Molift Raiser Pro.

### Positionnement du Molift Raiser Pro

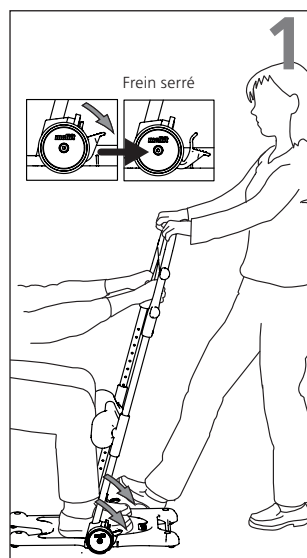


1. L'utilisateur doit placer ses pieds sur le repose-pieds.

2. Réglez la hauteur du support de jambes afin que le haut du support se trouve sous le genou de l'utilisateur.

3. Le support de jambes « s'encliquète » une fois à la hauteur souhaitée.

### Transfert de l'utilisateur



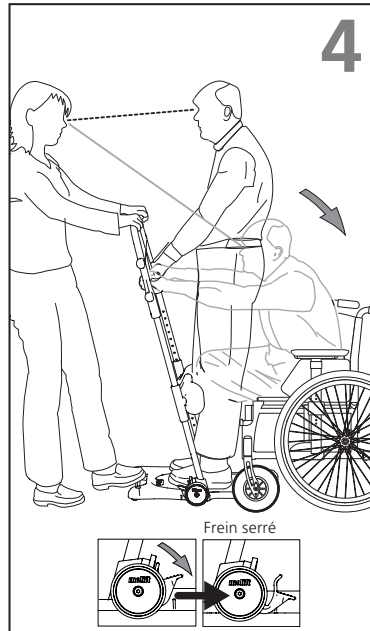
1. Bloquez les deux roues en appuyant sur le frein sur l'un des côtés. Les deux roues se verrouillent peu importe le côté sur lequel l'assistant appuie.

2. Incitez l'utilisateur à se lever tout en contrebalançant son poids à l'aide d'un pied et de vos deux mains (utilisez votre propre poids en vous penchant vers l'arrière).

Placez un pied sur le bord de la plaque de base. Adoptez une prise sur la poignée qui soit confortable à la fois pour l'assistant et pour l'utilisateur.

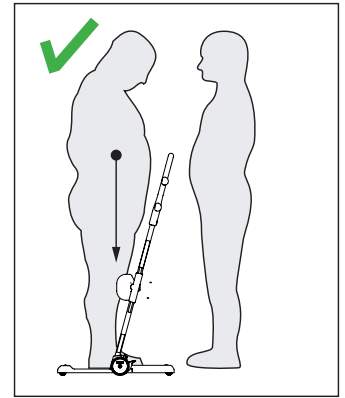
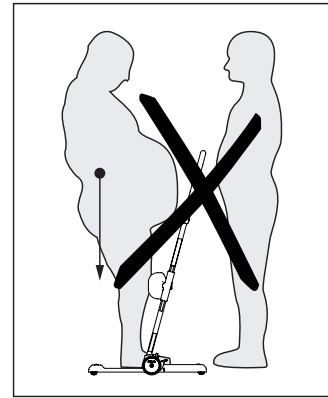


Les roues doivent toujours être bloquées lorsque l'utilisateur se lève et s'assoit.



3. Desserrez le frein avec un pied. Tirez le Molift Raiser vers l'arrière, puis dirigez-le vers la nouvelle position assise. Assurez-vous que les roues sont bloquées dans la nouvelle position. Dans l'idéal, l'utilisateur doit se placer dans le sens de la marche lors du transfert.

4. Bloquez les deux roues. Placez un pied sur le bord du repose-pieds avant que l'utilisateur ne s'assoie. Faites contreponds lorsque l'utilisateur s'assoie. Gardez un contact visuel avec l'utilisateur tout au long du processus de transfert.



Veillez à ce que le poids de l'utilisateur se trouve près du centre de la plaque de base.

### Accessoires



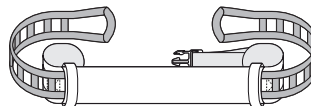
Molift Raiser Soft Handels




Molift Raiser Strap



Molift Raiser Strap +



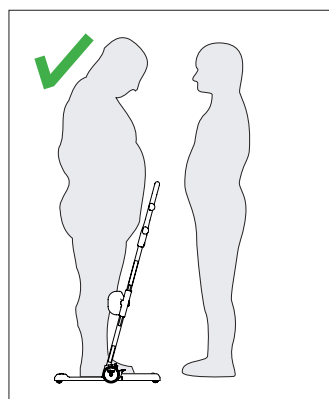
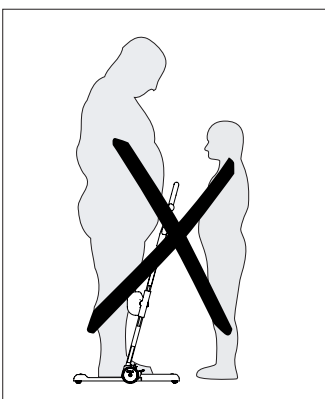
Molift Raiser Belt

 **Le soignant doit toujours contrebalancer le poids de l'utilisateur lorsque celui-ci se lève ou s'assoit.**

### Transport et stockage

Le Molift Raiser Pro peut être stocké et transporté à des températures comprises entre -25 et +70 °C et à une humidité relative comprise entre 15 et 93 %. N'utilisez pas le Molift Raiser Pro pour le transport d'objets.

### Utilisateur/assistant



L'assistant doit être en mesure de supporter le poids de l'utilisateur.

### Nettoyage et désinfection

Nettoyez le dispositif régulièrement. Nettoyez les surfaces avec un chiffon humide et un détergent approprié au pH neutre. N'utilisez pas de solvants ou de liquides forts, car ils pourraient endommager les surfaces du Molift Raiser Pro. Lorsqu'une désinfection est nécessaire, utilisez de l'alcool isopropylique ou un produit similaire. Évitez les produits de nettoyage abrasifs. Retirez le cas échéant les cheveux et les poils de tapis coincés dans les roues et assurez-vous que celles-ci tournent librement et que le frein fonctionne correctement. Assurez-vous de ne pas endommager ou ôter les étiquettes lors du nettoyage.

### Reconditionnement

Respectez les procédures de nettoyage et d'assemblage. Un document séparé relatif au reconditionnement est disponible sur Etac.com.

### Recyclage

Le Molift Raiser Pro peut être mis au rebut selon les procédures applicables aux déchets métalliques et plastiques. Les instructions de recyclage sont disponibles sur Etac.com.

### Pièces détachées

Une liste de pièces détachées est disponible sur Etac.com.

## Informazioni generali

### Dichiarazione di conformità



Molift Raiser Pro, descritto nel presente manuale dell'utente, presenta il marchio CE in conformità alla Direttiva del Consiglio 93/42/CEE sui dispositivi medici, classe 1, ed è stato testato secondo lo standard SS-EN12182:2012

### Condizioni di utilizzo

Il trasferimento del paziente potrebbe presentare dei rischi. L'apparecchiatura descritta nel presente manuale dell'utente può essere utilizzata solo da personale qualificato.

### Garanzia:

Garanzia di 2 anni per difetti di fabbricazione e dei materiali del prodotto. Per termini e condizioni, consultare il sito [www.etac.com](http://www.etac.com)

Visitare [www.etac.com](http://www.etac.com) per scaricare la versione più recente della documentazione.

## Importante

Leggere il manuale dell'utente prima dell'uso.

È importante comprendere pienamente il contenuto del manuale dell'utente prima di utilizzare l'attrezzatura. Il presente manuale dell'utente contiene importanti istruzioni e informazioni di sicurezza relative a utilizzo di Molift Raiser Pro. Per istruzioni/informazioni sugli accessori, consultare il manuale dell'utente dedicato.

Nel presente manuale, per "utente" si intende la persona che viene trasferita.

L'assistente è la persona che utilizza Molift Raiser Pro.

### Modifiche e utilizzo di componenti fabbricati da altri produttori:

Si consiglia di utilizzare solamente componenti e pezzi di ricambio Etac. Se vengono apportate modifiche al prodotto, la dichiarazione di conformità e la garanzia Etac perdono di validità. Etac non è responsabile di eventuali danni o incidenti che possano verificarsi quando si utilizzano componenti di altri produttori.

## Valutazione del rischio

È importante che Molift Raiser Pro sia stato testato con lo specifico utente e per il trasporto previsto. Valutare i rischi e prendere appunti. Valutare la capacità dell'utente di utilizzare il prodotto e, se necessario, impiegare gli accessori di Molift Raiser Pro adeguati. In quanto assistenti personali, siete responsabili della sicurezza dell'utente.



Le operazioni di riparazione sono consentite esclusivamente al personale tecnico.

## Molift Raiser Pro - uso previsto

Molift Raiser Pro è un ausilio di sollevamento e trasporto da utilizzare in interni su superfici piane per trasferimenti rapidi da una posizione seduta ad altra posizione seduta. Utile per il trasferimento da sedia a rotelle a letto, sanitari o sedie, può essere utilizzato anche per il riposizionamento in profondità sulla sedia a rotelle. Gli utenti devono essere attivi, in grado di afferrare l'impugnatura e sollevare il proprio corpo. Raiser Pro è progettato per essere facile da manovrare e funziona bene in spazi ristretti.

## Etichette e simboli

### Etichetta del prodotto

L'etichetta contiene il numero dell'articolo e il numero di serie (codice a barre). Il codice EAN include:

(01) (Numero EAN): xxxxxxxxxxxxxxxx

(11) (Lotto): AAMMGG

(21) (Numero di serie): xxxxx



### Simboli



Marchio CE



Fare riferimento al manuale dell'utente



Temperatura/tempo massimi di lavaggio



Peso massimo utente (carico di sicurezza)

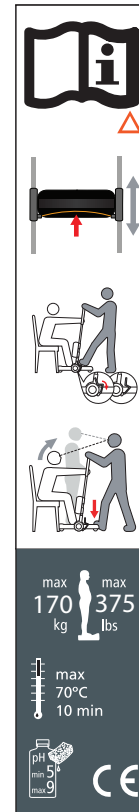


pH di lavaggio



Importanti informazioni di sicurezza

### Breve manuale dell'utente



## Molift Raiser Pro





## Dati tecnici

## Carico di lavoro sicuro (SWL):

170 kg

## Peso dell'unità:

10 kg

## Dimensioni

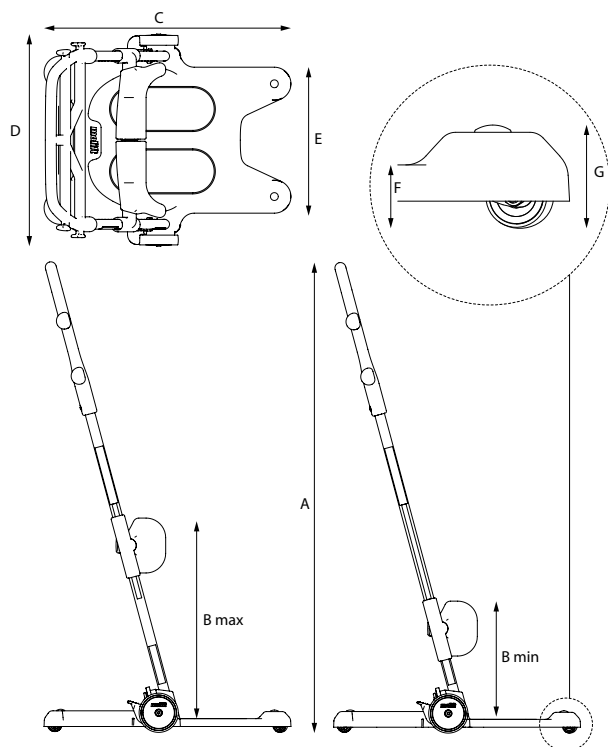
Altezza (A):	1,2 m
Altezza (B):	0,3–0,51 m
Profondità (C):	0,63 m
Larghezza (D):	0,54 m
Larghezza (E):	0,37 m
Altezza gradino (F):	0,035 m
Spazio libero (G):	0,057 m

## Materiale:

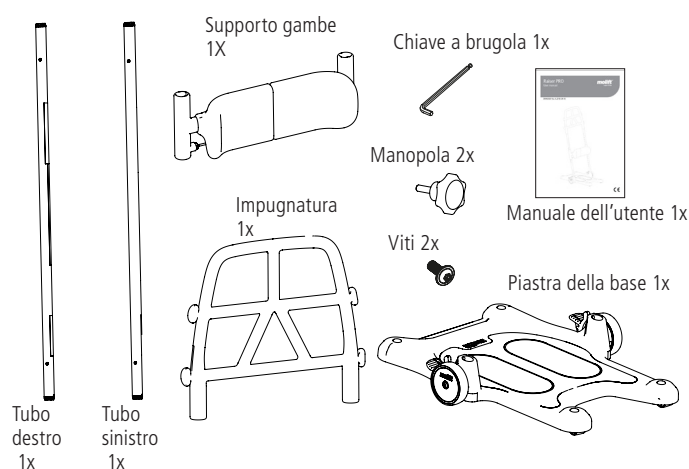
Alluminio verniciato a polvere, plastica, acciaio.

## Durata prevista:

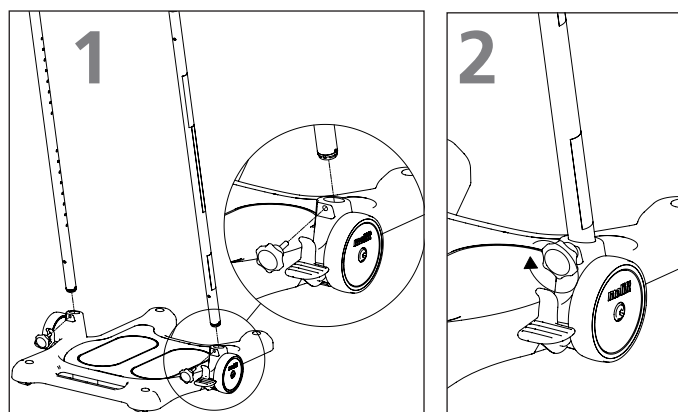
Molift Raiser Pro ha una durata prevista di 5 anni o 15.000 cicli di trasporto



## Componenti in dotazione



## Montare i tubi sulla piastra della base



1 Posizionare la piastra della base su una superficie piana e bloccare i freni. Inserire il tubo con i buchi rivolti verso il centro della piastra. Posizionare il tubo con l'etichetta a destra, sul lato dell'assistente. Inserire la manopola.

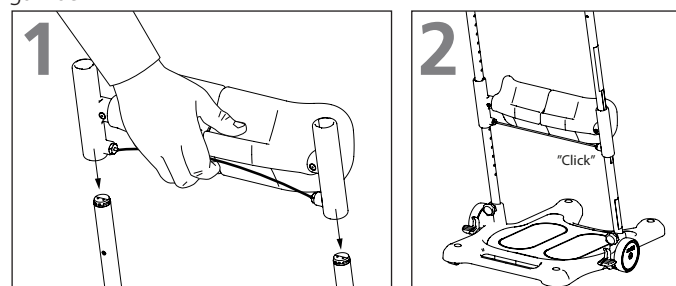
2 Serrare saldamente la manopola girandola in senso orario.



Assicurarsi che la manopola sia ben serrata. Manopole allentate possono rendere i tubi instabili e l'utilizzo di Molift Raiser Pro non sicuro.

## Montaggio supporto gambe

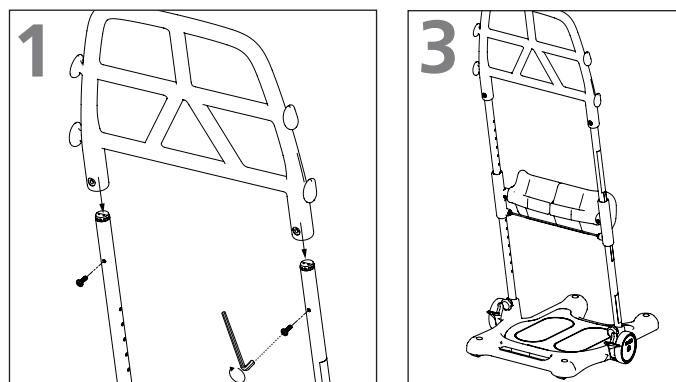
I cuscini per le ginocchia sono regolabili individualmente. Il supporto gambe ha 7 livelli di regolazione, da 0,3 a 0,51 metri. Seguire questi due passaggi per il montaggio del supporto gambe:



1 Tirare il cavo di rilascio e inserire il supporto gambe nei tubi con il cuscino rivolto verso l'utente.

2 Rilasciare il cavo e far scivolare il supporto gambe fino alla posizione desiderata.

## Montaggio dell'impugnatura



1 Far scivolare l'impugnatura sul tubo in modo che i buchi sul tubo combacino con i buchi sull'impugnatura. Inserire le viti e serrare con la chiave a brugola.

3 Assicurarsi che le viti siano rivolte verso il lato dell'assistente.

### Lista di controllo post-montaggio

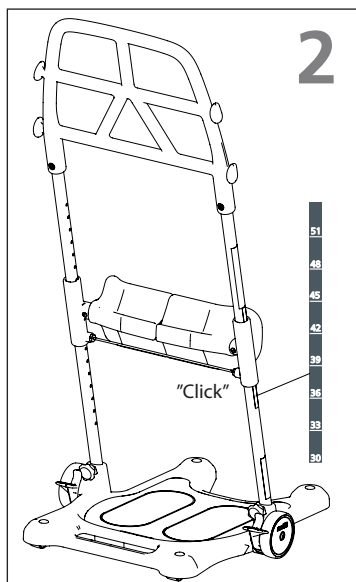
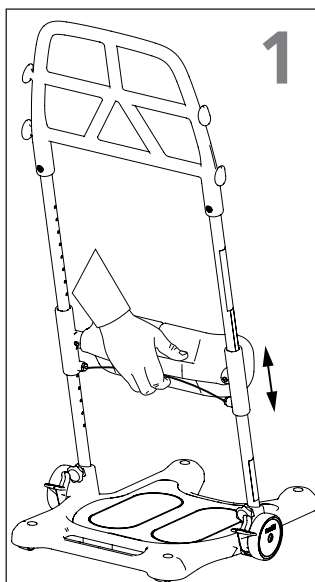


**Non iniziare a utilizzare Molift Raiser Pro prima di aver completato la lista di controllo post-montaggio.**

Usare la presente lista di controllo per verificare la corretta installazione e il corretto e sicuro funzionamento di Molift Raiser Pro prima dell'utilizzo. Per maggiori dettagli, consultare le informazioni di montaggio nella pagina precedente.

- Assicurarsi che il supporto gambe sia montato in modo corretto.
- Assicurarsi che le manopole tra i tubi esterni e la piastra della base siano montate e serrate in modo corretto.
- Assicurarsi che l'impugnatura sia montata in modo corretto.
- Assicurarsi che Molift Raiser Pro si muova liberamente.
- Assicurarsi che il freno funzioni.

### Regolazione dell'altezza del supporto gambe



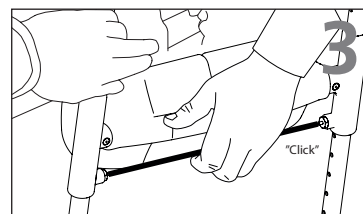
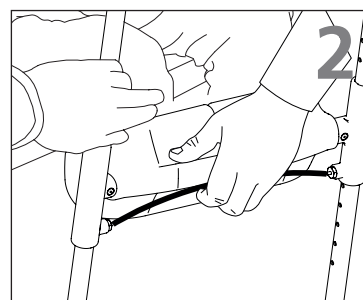
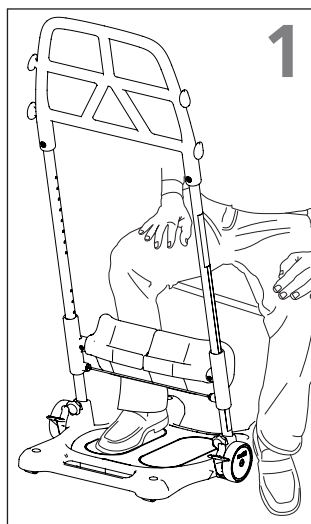
1. Tirare il cavo sul lato posteriore dei cuscini. Muovere il supporto gambe verso l'alto o il basso fino all'altezza desiderata.

2. Una volta raggiunta l'altezza desiderata per il supporto ginocchia, rilasciare il cavo per impostare il supporto gambe a tale altezza. Si udirà uno scatto che indica il corretto posizionamento del supporto e il cavo rosso tornerà dritto. L'altezza del supporto ginocchia può essere verificata usando il metro sul tubo. Il numero al di sopra del supporto gambe indica l'altezza corretta.



**Assicurarsi che entrambi i lati siano ben montati. Spingere verso l'alto o il basso finché non si sente lo scatto di conferma. Un supporto gambe non fissato può far scivolare il supporto ginocchia e rendere pericoloso l'utilizzo di Molift Raiser Pro.**

### Posizionamento di Molift Raiser Pro

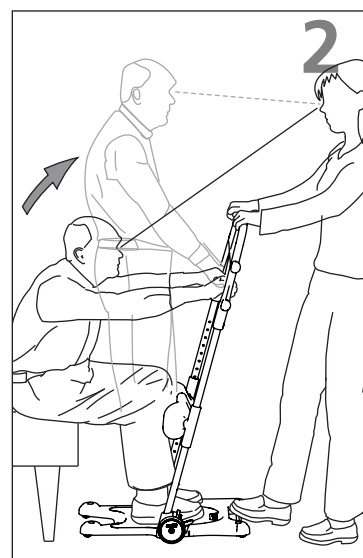
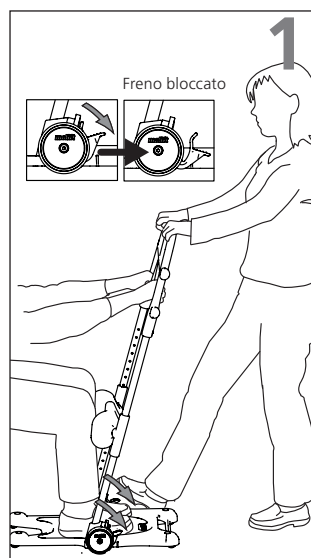


1. I piedi dell'utente vengono collocati sulla piastra di supporto per i piedi.

2. Regolare l'altezza del supporto gambe in modo che la parte superiore del supporto sia al di sotto del ginocchio dell'utente.

3. Una volta raggiunta l'altezza desiderata, il supporto gambe "scatta" in posizione.

### Trasferimento dell'utente



1. Bloccare entrambe le ruote premendo verso il basso il freno su un lato. Entrambe le ruote si bloccano indipendentemente dal lato premuto dall'assistente.

2. Incoraggiare l'utente ad alzarsi e, allo stesso tempo, controbilanciare il peso con mani e piedi (usare il peso del proprio corpo inclinandosi all'indietro).

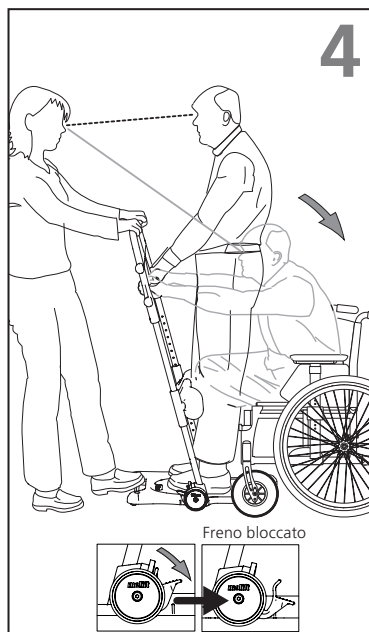
Collocare un piede sul bordo della piastra della base. Scegliere una presa sull'impugnatura che sia comoda sia per l'assistente che per l'utente.



**Le ruote devono essere sempre bloccate quando l'utente si alza o si siede.**



3. Sbloccare il freno con il piede. Tirare Molift Raiser all'indietro e portarlo verso la nuova posizione seduta. Accertarsi che le ruote siano bloccate nella nuova posizione. Il miglior modo per procedere con il trasporto è mantenere l'utente rivolto nella direzione di marcia.



4. Bloccare entrambe le ruote. Collocare un piede sul bordo della piastra di appoggio per i piedi prima che l'utente si sieda. Controbilanciare mentre l'utente si siede. Guardare l'utente negli occhi durante l'intero processo di trasporto.

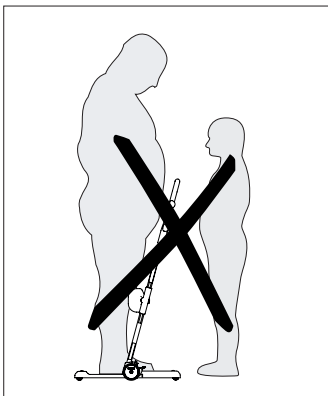


L'assistente personale deve sempre controbilanciare il peso dell'utente quando quest'ultimo si alza o si siede.

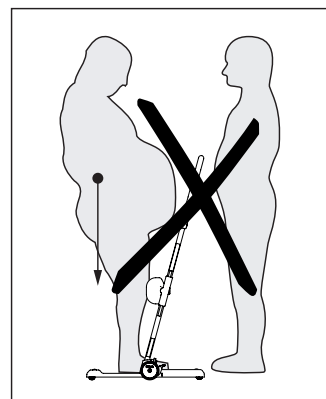
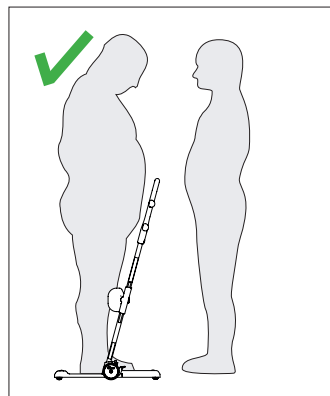
### Trasporto e conservazione

Molift Raiser Pro può essere conservato e trasportato a temperature comprese tra -25 °C e 70 °C con umidità relativa compresa tra il 15% e il 93%. Non utilizzare Molift Raiser Pro per il trasporto di oggetti.

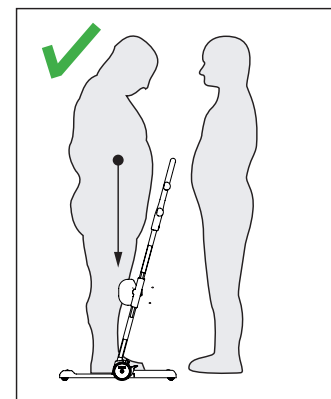
### Utente/Assistente



L'assistente deve essere in grado di sostenere il peso dell'utente.



Assicurarsi che il peso dell'utente sia al centro della piastra della base.



### Accessori



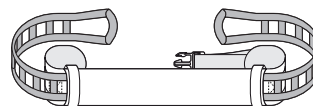
Impugnature morbide per Molift Raiser



Cinghia per Molift Raiser



Cinghia + per Molift Raiser



Cintura per Molift Raiser

### Pulizia e disinfezione

Effettuare regolarmente la pulizia. Pulire le superfici con un panno umido utilizzando un detergente adeguato con pH neutro. Non utilizzare solventi o detersivi aggressivi che potrebbero danneggiare le superfici di Molift Raiser Pro. Per la disinfezione, quando necessario, utilizzare alcool isopropilico o simili. Evitare prodotti di pulizia abrasivi. Rimuovere capelli e polvere dalle ruote, accertarsi che ruotino liberamente e che i freni funzionino in modo corretto. Accertarsi di non danneggiare o rimuovere le etichette durante la pulizia.

### Ricondizionamento

Seguire la procedura di pulizia e montaggio. Un documento separato sul ricondizionamento è disponibile su Etac.com.

### Riciclaggio

Molift Raiser Pro può essere smaltito come rifiuto in metallo e plastica. Le istruzioni per il riciclaggio sono disponibili su Etac.com

### Ricambi

Un elenco dei ricambi è disponibile su Etac.com.

## Información general

### Declaración de conformidad



El Molift Raiser PRO que se describe en este manual de usuario dispone de marcado CE de conformidad con lo expuesto en la Directiva 93/42/CEE del Consejo relativa a los productos sanitarios de clase 1 y se ha sometido a pruebas de acuerdo con la normativa SS-EN12182:2012.

### Condiciones de uso:

Trasladar a una persona puede suponer un elemento de riesgo. El equipo tratado en el presente manual de usuario solo debe ser utilizado por personal debidamente formado.

### Garantía:

Este producto tiene dos años de garantía por defectos de fabricación y materiales. Consulte las condiciones en [www.etac.com](http://www.etac.com)

Visite [www.etac.com](http://www.etac.com) para descargar la versión más reciente de nuestra documentación.

## Importante

¡Lea el manual del usuario antes de usar el equipo!

Es importante entender completamente el contenido del manual del usuario antes de utilizar el equipo. Este manual de usuario contiene instrucciones de seguridad importantes e información relacionada con el uso del Molift Raiser Pro. Para obtener más información e instrucciones sobre los accesorios, consulte los correspondientes manuales del usuario.

En este manual, por «usuario» se entiende la persona que es trasladada.

El «asistente» es la persona que maneja el Molift Raiser Pro.

### Modificaciones y uso de piezas de otros fabricantes:

Recomendamos usar exclusivamente componentes y recambios de Etac. Si se modifica el producto, la declaración de conformidad dejará de ser válida y Etac no se hará responsable de la garantía. Etac no se hace responsable de los errores o accidentes que puedan producirse al usar componentes de otros fabricantes.

## Evaluación de riesgos

Es importante que el Molift Raiser Pro se haya probado con el usuario y para el uso previsto. Evalúe los riesgos y tome nota de ellos. Evalúe la habilidad del usuario para utilizar el producto y, en caso necesario, utilice los accesorios adecuados del Molift Raiser Pro. Como asistente, usted es responsable de la seguridad del usuario.



Solamente el personal técnico está autorizado a realizar reparaciones.

## Molift Raiser Pro: uso previsto

El elevador Molift Raiser Pro es un soporte de elevación para su uso en interiores sobre superficies planas que facilita los traslados cortos de una posición sentada a otra posición sentada. Especialmente indicado para traslados de la silla de ruedas a la cama, el baño o una silla. También puede utilizarse para colocar a la persona más cerca del respaldo en la silla de ruedas. El usuario debe ser activo, capaz de agarrarse y levantar su propio peso corporal. El diseño del elevador Molift Raiser Pro ofrece un manejo sencillo y funciona bien en espacios reducidos.

## Símbolos y etiquetas

### Etiqueta del producto:

La etiqueta contiene el número de referencia y el número de serie (códigos de barras). El código EAN contiene:

(01) (n.º EAN): xxxxxxxxxxxxxx

(11) (Lote): AAMMDD

(21) (Número de serie): xxxxx



### Símbolos:



Con marcado CE



Consulte el manual del usuario



Temperatura/tiempo máx. en el lavado



Peso máximo del usuario (CTS)

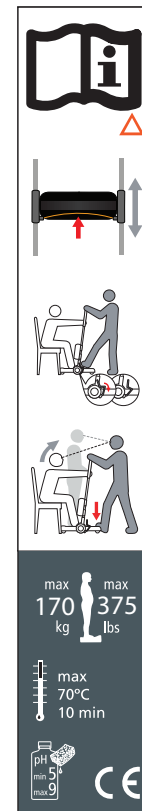


pH en el lavado



Información de seguridad importante

### Guía de utilización breve:



## Molift Raiser Pro



## Datos técnicos

### Carga de trabajo segura (CTS):

170 kg (375 lb)

### Peso de la unidad:

10 kg

### Dimensiones:

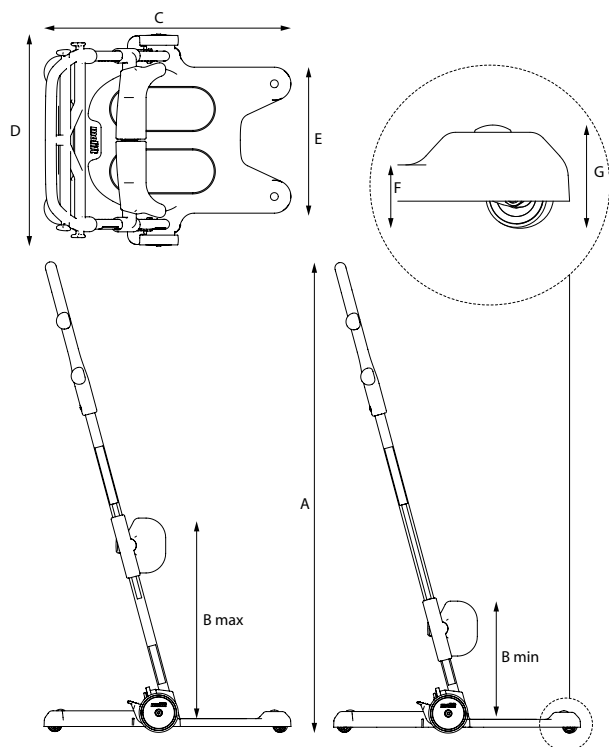
Altura (A): 1,2 m  
 Altura (B): 0,3-0,51 m  
 Profundidad (C): 0,63 m  
 Anchura (D): 0,54 m  
 Anchura (E): 0,37 m  
 Altura (F): 0,035 m  
 Distancia (G): 0,057 m

### Material:

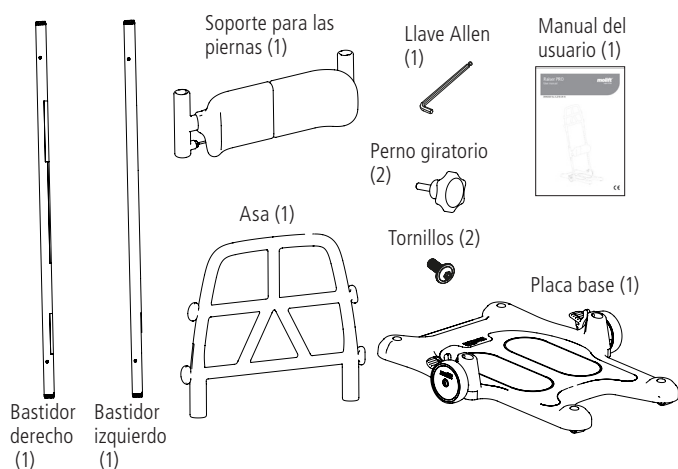
Aluminio recubierto de pintura, plástico y acero.

### Vida útil prevista:

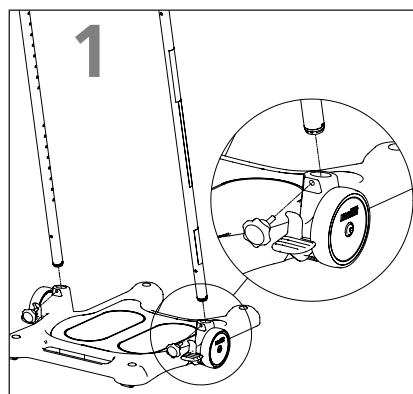
El Molift Raiser Pro tiene una vida útil prevista de 5 años o 15 000 traslados.



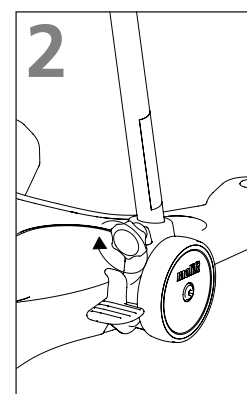
## Piezas suministradas



## Montaje de los bastidores en la placa base



Coloque la placa base sobre una superficie plana y bloquee los frenos. Inserte los bastidores con los orificios orientados hacia el centro de la placa. El bastidor con la etiqueta debe situarse a la derecha, sobre el lado del asistente. Introduzca el perno.



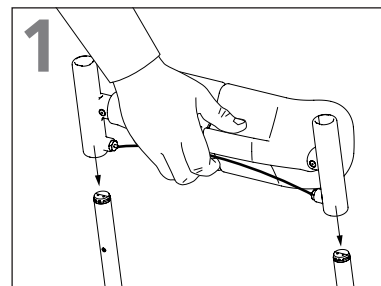
Apriete firmemente el perno girándolo en el sentido de las agujas del reloj.



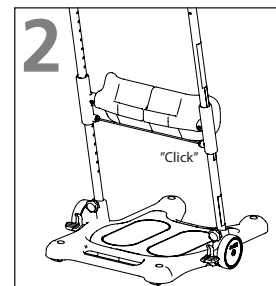
Asegúrese de que el perno esté bien apretado. Si está flojo, el bastidor podría tambalearse y sería peligroso utilizar el Molift Raiser Pro.

## Montaje del soporte para las piernas

Los cojines para las rodillas se pueden ajustar individualmente. El soporte para las piernas dispone de siete alturas de ajuste que van de los 0,3 a los 0,51 metros. Siga estos dos pasos para montar el soporte para las piernas:

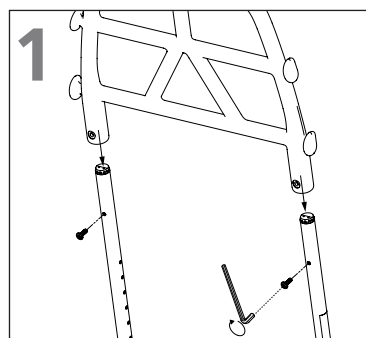


Tire del cable de desbloqueo y deslice el soporte para las piernas sobre el bastidor, con el cojín orientado hacia el usuario.

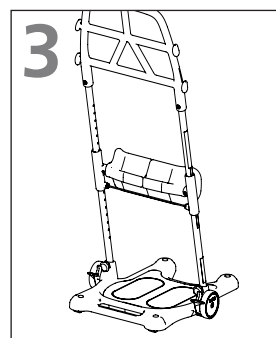


Suelte el cable de desbloqueo para llevar el soporte para las piernas a la posición deseada.

## Montaje del asa



Deslice el asa sobre el bastidor de modo que los orificios del bastidor coincidan con los del asa. Coloque los tornillos Unbrako y apriételes con la llave Allen.



Compruebe que los tornillos Unbrako estén orientados hacia el lado del asistente.



### Lista de comprobación después del montaje

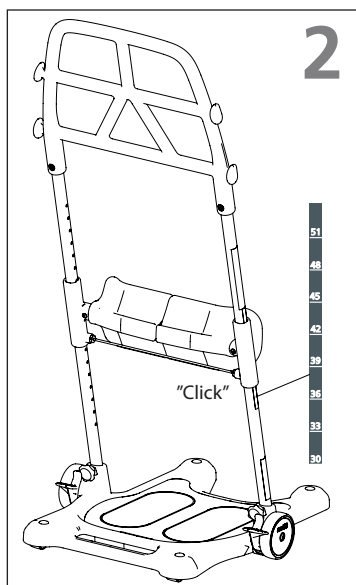
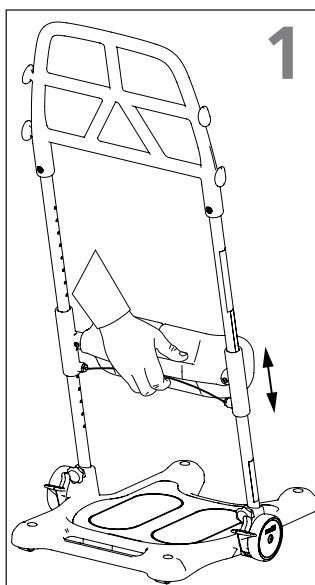


No empiece a utilizar el Molift Raiser Pro sin haber repasado la lista de comprobación tras su montaje.

Utilice esta lista de comprobación para verificar que el Molift Raiser Pro está instalado y funciona de forma correcta y segura antes de su uso. Consulte la información de montaje de la página anterior para ver los detalles.

- Asegúrese de que el soporte para las piernas esté bien montado.
- Compruebe que los dos pernos situados entre los bastidores y la placa base estén montados correctamente y bien apretados.
- Asegúrese de que el asa esté bien montada.
- Compruebe que el Molift Raiser Pro se mueve sin problemas.
- Compruebe el correcto funcionamiento de los frenos.

### Ajuste de la altura de soporte de la extremidad



1. Tire del cable situado tras los cojines. Suba/baje el soporte para las piernas hasta la altura deseada.

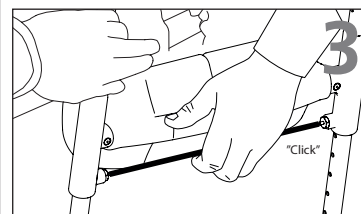
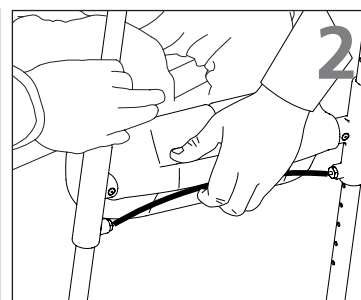
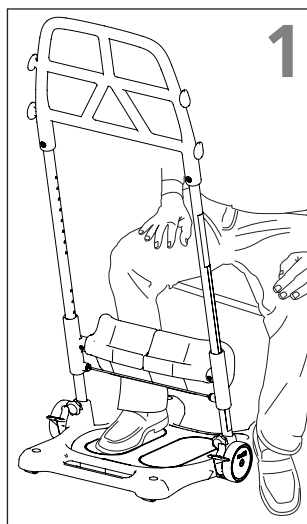
2. Cuando el soporte para las rodillas alcance la altura deseada, suelte el cable de desbloqueo y deje que el soporte para las piernas se asiente. Cuando esto suceda, oír un clic y el cable rojo se tensará.

La altura del soporte para las rodillas puede leerse en la escala del bastidor. El número que figura encima del soporte de la extremidad indica la altura correcta.



Asegúrese de que los dos lados estén correctamente fijados. Deslice el soporte hacia arriba o abajo hasta oír el clic. Si no quedase correctamente fijado, el soporte para las piernas podría bajarse y hacer que fuese peligroso utilizar el Molift Raiser Pro.

### Colocación del Molift Raiser Pro

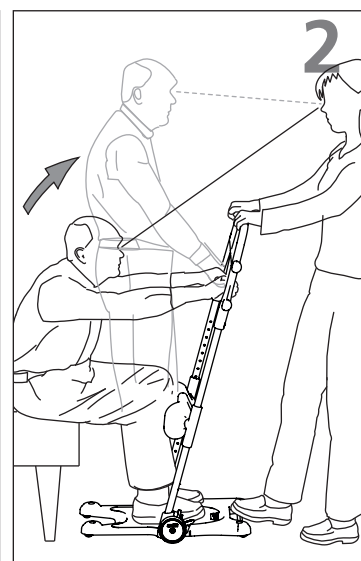
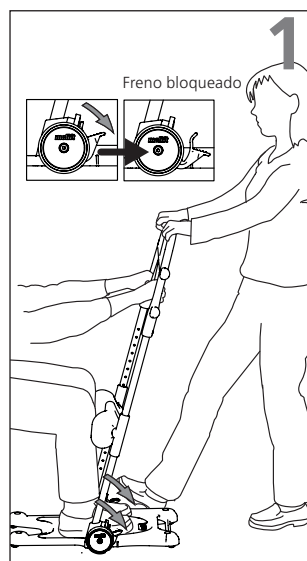


1. Los pies del usuario se colocan en el reposapiés.

2. Ajuste la altura del soporte para las piernas de modo que la parte superior del soporte quede por debajo de la rodilla del usuario.

3. Cuando el soporte para las piernas alcance la altura deseada, fíjelo en su posición.

### Traslado del usuario



1. Bloquee las dos ruedas presionando hacia abajo el freno de un lateral. Ambas ruedas se bloquean independientemente del lado que pise el asistente.

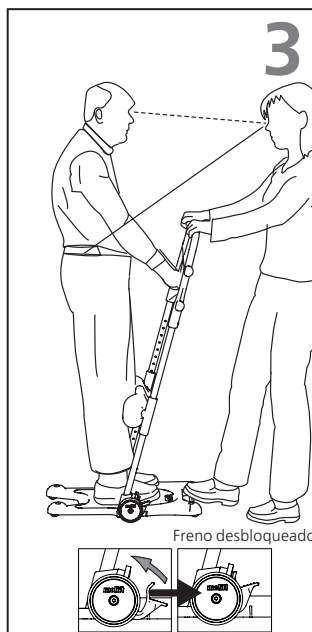
2. Ayude al usuario a ponerse de pie y, al mismo tiempo, equilibre el peso del usuario con un pie y las manos (utilice su peso corporal inclinándose hacia atrás).

Coloque un pie en el borde de la placa base. Elija un punto de apoyo que resulte cómodo para ambos (asistente y usuario).



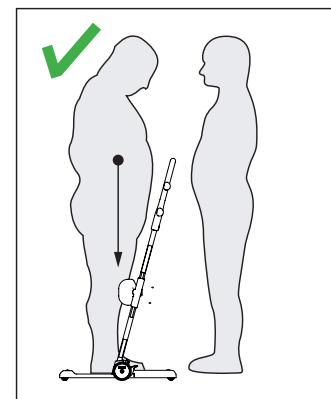
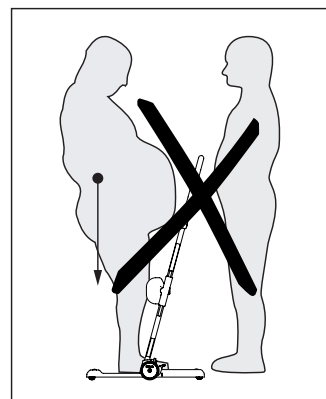
Las ruedas deben bloquearse siempre que el usuario se levante y se siente.





3. Desbloquee el freno con un pie. Tire del Molift Raiser Pro hacia atrás y llévelo al nuevo asiento. Asegúrese de que las ruedas de este estén bloqueadas. El traslado será mejor si el paciente se coloca en la dirección del movimiento

4. Bloquee ambas ruedas. Coloque un pie en el borde del reposapiés antes de que el usuario se sienta. Equilibre mientras que el usuario se sienta. Mantenga el contacto visual con el usuario durante todo el proceso de traslado.



Asegúrese de que el peso del usuario se encuentre cerca del centro de la placa base.

### Accesorios



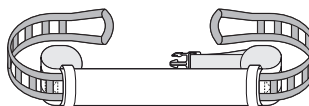
Asas acolchadas para Molift Raiser




Correa para Molift Raiser



Correa + para Molift Raiser



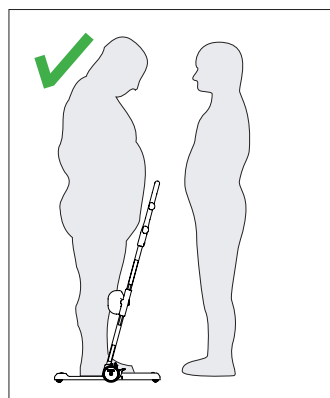
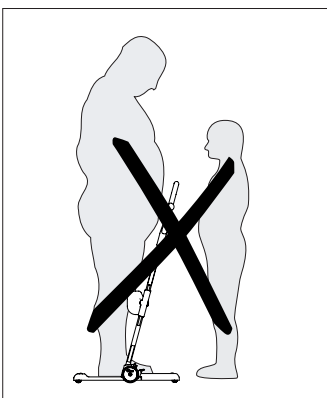
Cinturón para Molift Raiser

 El cuidador siempre debe equilibrar el peso del usuario cuando se levante o se sienta.

### Transporte y almacenamiento

El Molift Raiser Pro puede almacenarse y transportarse a temperaturas situadas entre -25 y 70 °C con una humedad relativa de entre el 15 y el 93 %. El Molift Raiser Pro no debe utilizarse para el transporte de mercancías.

### Usuario/asistente



El asistente debe poder soportar el peso del usuario.

### Limpieza y desinfección

Limpie el producto con regularidad. Limpie las superficies con un paño húmedo utilizando un detergente con el pH neutro adecuado. No utilice disolventes ni líquidos fuertes, pues podría dañar las superficies del Molift Raiser Pro. Cuando sea necesario desinfectar, utilice alcohol isopropílico o similares. Evite utilizar productos de limpieza abrasivos. Retire las posibles pelusas y los pelos de las ruedas y compruebe que las ruedas giren sin problemas y los frenos funcionen correctamente. Asegúrese de que las etiquetas no se hayan dañado ni eliminado con la limpieza.

### Ajustes

Siga el procedimiento establecido para la limpieza y el montaje. La documentación específica de los ajustes está disponible en Etac.com.

### Reciclaje

El Molift Raiser Pro puede desecharse como residuo metálico y plástico. Las instrucciones para el reciclaje se proporcionan en Etac.com.

### Piezas de recambio

Hay una lista de piezas de recambio disponible en Etac.com.

Etac AS  
Etac Supply Gjøvik  
Hadelandsveien 2, 2816 Gjøvik, Norway  
Tel +47 4000 1004  
molift@etac.com www.etac.com



 etac®